

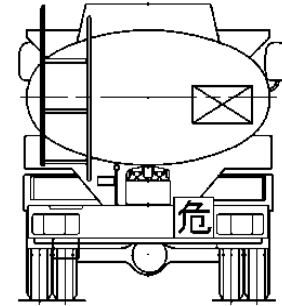
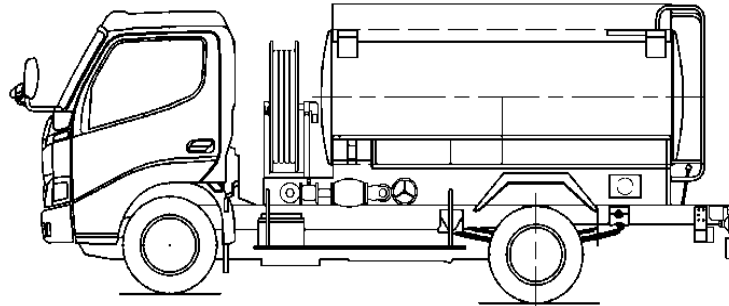
株式会社 エフ・イ・オート

管理番号	初年度登録年月	車名/通称名	シャシ型式/車台番号	最大積載量	形状
24289	令和6年7月	三菱 キャンター	2PG-FEA80 FEA80-60****	3,180kg	3.75KL タンクローリー

外装チェック記号

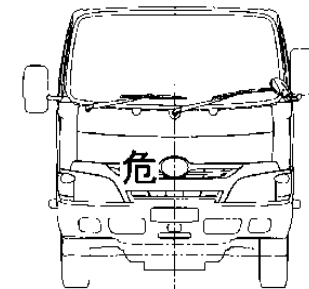
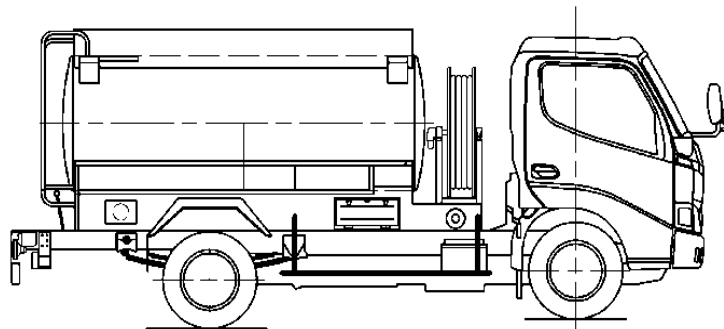
A	擦傷
B	要板金
C	腐食
S	錆
U	凹凸曲
W	波
H	穴

外装状態



ダメージ数

1	ダメージ小	0~10cm
2	ダメージ中	10~20cm
3	ダメージ大	20~30cm



外装	
フロントガラス状態	<input checked="" type="checkbox"/> 良好 <input type="checkbox"/> 飛石 <input type="checkbox"/> 要交換
L ガラス詳細	<input type="checkbox"/> 点キス <input type="checkbox"/> ビ <input type="checkbox"/> リペア可
キャブ修復暦	<input type="checkbox"/> 有 <input checked="" type="checkbox"/> 無
シャシ曲り・修復暦	<input type="checkbox"/> 有 <input checked="" type="checkbox"/> 無
シャシ 錆	<input type="checkbox"/> 有 <input checked="" type="checkbox"/> 無
破損	<input type="checkbox"/> 有 <input checked="" type="checkbox"/> 無
欠品	<input type="checkbox"/> 有 <input checked="" type="checkbox"/> 無
破損・欠品箇所	
その他	

内装	
キャブ内汚れ	<input type="checkbox"/> 多い <input type="checkbox"/> 中 <input checked="" type="checkbox"/> 少し
シート破れ・穴	<input type="checkbox"/> 有 <input checked="" type="checkbox"/> 無
シートへたり	<input type="checkbox"/> 有 <input checked="" type="checkbox"/> 無
ハンドルスレ	<input type="checkbox"/> 有 <input checked="" type="checkbox"/> 無
破損	<input type="checkbox"/> 有 <input checked="" type="checkbox"/> 無
欠品	<input type="checkbox"/> 有 <input checked="" type="checkbox"/> 無
破損・欠品箇所	
その他	

タイヤ状態	
摩耗測定(mm)	
	(左) 前 (右) タイヤサイズ
FF	9.4 9.3 205/80R/17.5
FR	
RF	9.4 9.3 9.4 9.4 205/80R/17.5
RR	
	スペアタイヤ 9.5 S 205/80R/17.5
ホイール	<input checked="" type="checkbox"/> 鉄 <input type="checkbox"/> アルミホイール
タイヤパターン	<input checked="" type="checkbox"/> 縦溝 <input type="checkbox"/> MIX <input type="checkbox"/> スタッドレス
タイヤ状態	<input checked="" type="checkbox"/> 正常 <input type="checkbox"/> 損傷 <input type="checkbox"/> 亀裂 <input type="checkbox"/> 異常摩耗

外装特記事項	
車両在庫地	
西部支店/神戸ポアイセンター 兵庫県神戸市	
社内記入欄	作成者
	R7.3.12 R7.3.12

車両情報		上物情報1		上物情報2		流量計							
走行距離(km)	1,445 km	上物メーカー・型式	極東開発工業 LS04-30		上物メーカー・型式	トキコ FR00541-96							
エンジン型式	4P10	製造番号・年式	22L050022N 2024年5月工場完成		製造番号・年式	24AFB0037 2024年1月							
排気量(L)	2.99 L	品名(比重)	第二石油類 灯油(0.80)・軽油(0.85)、第三石油類 A重油(0.85)		その他								
馬力(PS)	150 PS	最大積載容量(L)	3750 L		損傷・錆等記入								
燃料の種類	<input checked="" type="checkbox"/> 軽油 <input type="checkbox"/> CNG <input type="checkbox"/> LPG	タンク材質	鉄										
ターボ	<input checked="" type="checkbox"/> 有 <input type="checkbox"/> 無	室数・マンホール数	2 室	2 個									
アドブルー	<input checked="" type="checkbox"/> 有 <input type="checkbox"/> 無	給油ホース	2 本										
シフト	AT	ホースリール・位置	1 本 ( 前方 )										
ペダル数	<input checked="" type="checkbox"/> 2 <input type="checkbox"/> 3	緊急停止レバー	<input checked="" type="checkbox"/> 正常 <input type="checkbox"/> 未確認 <input type="checkbox"/> 不良 [ ]										
ブレーキ	<input type="checkbox"/> AOH <input checked="" type="checkbox"/> VAC	水圧検査年月日	令和 5 年	12 月 27 日									
補助ブレーキ(リターダ)	<input type="checkbox"/> 有 <input checked="" type="checkbox"/> 無	圧力検査年月日	年	月	日迄	*次回R10年12月頃							
駆動	4×2	消火器	2 本	2034 年	月迄								
サスペンション	F) リーフ R) リーフ	その他	未使用										
バッテリー	<input checked="" type="checkbox"/> 12V <input checked="" type="checkbox"/> 24V	上物損傷・錆等記入											
装備情報		車両点検		【点検結果】○=良好 △=継続的な点検が必要 ×=要修理・交換 ⇒状態記入 【対応】現状、部品交換、修理などを記入									
キャビン形状	標準	エンジン・オイル	点検結果	対応	クラッチ	点検結果	対応	マフラー	点検結果	対応	電装(外装)	点検結果	対応
ベッド	<input type="checkbox"/> 有 <input checked="" type="checkbox"/> 無	液量	○		滑り	—		排気漏れ	○		ヘッドライト	○	
ABS	<input checked="" type="checkbox"/> 有 <input type="checkbox"/> 無	漏れ	○		切れ不良	—		白煙・黒煙	○		ブレーキランプ	○	
タコグラフ(有無、年式)	<input type="checkbox"/> 有 <input checked="" type="checkbox"/> 無 年月	水混入	○		切れ位置	—		錆・腐食	○		ウインカー	○	
エアコン	<input checked="" type="checkbox"/> 正常 <input type="checkbox"/> 不良 <input type="checkbox"/> 無	異音・振動	○		異音	—		詰まり	○		ハザード	○	
パワーウインドウ	<input checked="" type="checkbox"/> 正常 <input type="checkbox"/> 不良 <input type="checkbox"/> 無	ターボ	点検結果	対応	マスターオイル漏れ	—					ライセンス灯	○	
パワーステアリング	<input checked="" type="checkbox"/> 正常 <input type="checkbox"/> 不良 <input type="checkbox"/> 無	オイル漏れ	○		ブースターエア・油漏れ	—		ハンドル	点検結果	対応	車幅灯	○	
ETC	<input checked="" type="checkbox"/> 有 <input type="checkbox"/> 無	異音	○		デファレンシャル	点検結果	対応	遊び	○		車高灯	—	
バックカメラ	<input checked="" type="checkbox"/> 正常 <input type="checkbox"/> 不良 <input type="checkbox"/> 無	配管	○		オイル漏れ	○		異音・ガタ	○		電装(内装)	点検結果	対応
バックモニター	<input checked="" type="checkbox"/> 正常 <input type="checkbox"/> 不良 <input type="checkbox"/> 無	冷却水	点検結果	対応	異音	○		パワステポンプ油漏れ	○		ホーン	○	
ドライブレコーダー	<input type="checkbox"/> 有 <input checked="" type="checkbox"/> 無	液量	○		PTO	点検結果	対応	ギヤボックス油漏れ	○		オーディオ	○	
オーディオ	<input checked="" type="checkbox"/> ラジオ <input type="checkbox"/> CD <input type="checkbox"/> NAVI	漏れ	○		作動不良	○		ブレーキ	点検結果	対応	格納ミラー	○	
電動格納ミラー	<input type="checkbox"/> 有 <input checked="" type="checkbox"/> 無	ホース損傷	○		オイル漏れ	○		効き具合	○		バックモニター	○	
ディスチャージライト	<input checked="" type="checkbox"/> 有 <input type="checkbox"/> 無	油混入	○		シャフト 異音・ガタ	○		駐車ブレーキ効き具合	○		ルームランプ	○	
オートクルーズ	<input type="checkbox"/> 有 <input checked="" type="checkbox"/> 無	ファンベルト・鳴き・緩み	○		リーフスプリング	点検結果	対応	坂道発進補助装置	○		計器類	○	
坂道発進補助装置	<input checked="" type="checkbox"/> 有 <input type="checkbox"/> 無	ミッション	点検結果	対応	異音	○		マスターシリンダー油漏れ	○		エアコン	点検結果	対応
メインキー(リモコンキー等)	2 本	ギア鳴り	○		損傷	○		エアコンプレッサー	点検結果	対応	効き具合	○	
その他鍵(スペアキー等)	2 本	ギア抜け	○		エアサス	点検結果	対応	エア漏れ	—		風量	○	
取扱説明書	<input checked="" type="checkbox"/> 有 <input type="checkbox"/> 無	オイル漏れ	○		作動不良	—		不良	—		モーター異音	○	
整備点検記録簿	<input type="checkbox"/> 有 <input checked="" type="checkbox"/> 無	異音・振動	○		エア漏れ	—		上物	点検結果	対応	その他	点検結果	対応
工具	<input checked="" type="checkbox"/> 有 <input type="checkbox"/> 無	プロペラ・ドライブシャフト	点検結果	対応	損傷	—		ラジコン作動	—		バッテリー	○	
ジャッキ	<input checked="" type="checkbox"/> 有 <input type="checkbox"/> 無	異音・ガタ	○					ボタン作動	○		セルモーター	○	
カーテン	<input type="checkbox"/> 有 <input checked="" type="checkbox"/> 無	上記項目の特記事項など記入											
フロアマット	<input checked="" type="checkbox"/> 有 <input type="checkbox"/> 無												
その他													