

管理番号	初年度登録年月	車名/通称名	シャシ型式/車台番号	最大積載量	形状
24248	令和1年10月	日野 レンジャー	2KG-FC2ABA FC2AB-11****	3,550kg	土砂ダンプ

外装チェック記号

A	擦傷
B	要板金
C	腐食
S	錆
U	凹凸曲
W	波
H	穴

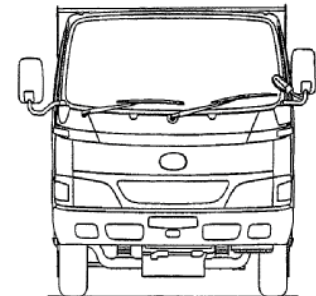
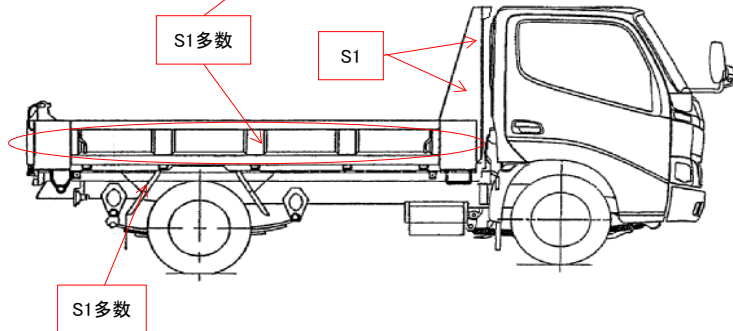
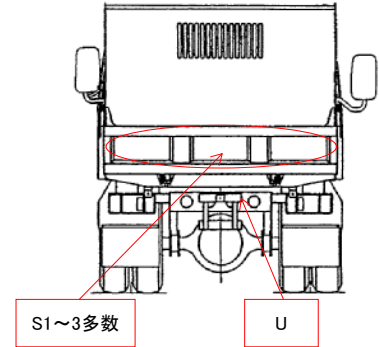
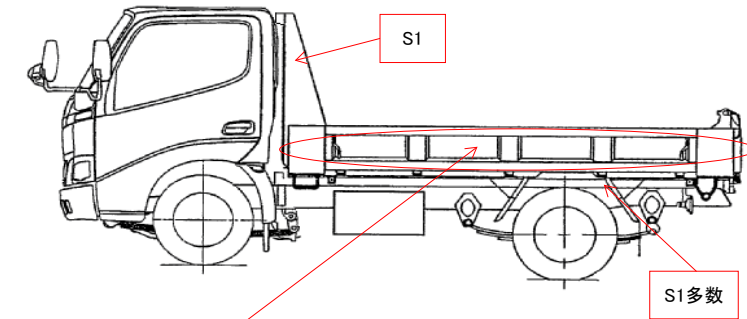
外装状態

ダメージ数

1	ダメージ小	0~10cm
2	ダメージ中	10~20cm
3	ダメージ大	20~30cm

外装

フロントガラス状態	<input type="checkbox"/> 良好	<input checked="" type="checkbox"/> 飛石	<input type="checkbox"/> 要交換
L ガラス詳細	<input checked="" type="checkbox"/> 点キス*	<input type="checkbox"/> ビビ	<input type="checkbox"/> リペア可
キャブ修復層	<input type="checkbox"/> 有	<input checked="" type="checkbox"/> 無	
シャシ曲り・修復層	<input checked="" type="checkbox"/> 有	<input type="checkbox"/> 無	
シャシ 錆	<input checked="" type="checkbox"/> 有	<input type="checkbox"/> 無	
破損	<input type="checkbox"/> 有	<input checked="" type="checkbox"/> 無	
欠品	<input type="checkbox"/> 有	<input checked="" type="checkbox"/> 無	
破損・欠品箇所			
その他			



内装

キャブ内汚れ	<input type="checkbox"/> 多い	<input type="checkbox"/> 中	<input checked="" type="checkbox"/> 少
シート破れ・穴	<input type="checkbox"/> 有	<input checked="" type="checkbox"/> 無	
シートへたり	<input type="checkbox"/> 有	<input checked="" type="checkbox"/> 無	
ハンドルスレ	<input checked="" type="checkbox"/> 有	<input type="checkbox"/> 無	
破損	<input type="checkbox"/> 有	<input checked="" type="checkbox"/> 無	
欠品	<input type="checkbox"/> 有	<input checked="" type="checkbox"/> 無	
破損・欠品箇所			
その他			

タイヤ状態

	摩耗測定(mm)				タイヤサイズ
	(左)	前	(右)		
	FF	14.2	14.5		225/80R17.5
	FR				
	RF	14.0	13.9	13.8	14.0
RR					
	スペアタイヤ		14.9	S	225/80R17.5
ホイール	<input checked="" type="checkbox"/> 鉄	<input type="checkbox"/> アルミホイール			
タイヤパターン	<input type="checkbox"/> 縦溝	<input type="checkbox"/> MIX	<input checked="" type="checkbox"/> スタッドレス		
タイヤ状態	<input checked="" type="checkbox"/> 正常	<input type="checkbox"/> 損傷	<input type="checkbox"/> 亀裂	<input type="checkbox"/> 異常摩耗	

外装特記事項

傷、錆、凹み有、シャシ錆有 フレーム先凹み有					
車両在庫地					
東部支店 / 厚木車両センター 神奈川県厚木市					
社内記入欄					
R7.1.22				R7.1.24	R7.1.22

作成者

車両情報		上物情報1		上物情報2									
走行距離(km)	46,933 km	上物メーカー・型式	極東開発工業 DD04-35										
エンジン型式	A05C	製造番号・年式	19C08P123Y (R1年9月工場完成)										
排気量(L)	5.12 L	荷台内寸	L 3,400 W 2,060 H 320 mm	その他									
馬力(PS)	210 PS	上物動作確認	<input checked="" type="checkbox"/> 正常 <input type="checkbox"/> 未確認 <input type="checkbox"/> 不良 []										
燃料の種類	<input checked="" type="checkbox"/> 軽油 <input type="checkbox"/> CNG <input type="checkbox"/> LPG	荷台床材質	鉄										
ターボ	<input checked="" type="checkbox"/> 有 <input type="checkbox"/> 無	アオリ材質	鉄										
アドブルー	<input type="checkbox"/> 有 <input checked="" type="checkbox"/> 無	コボレーン/開閉シート	<input checked="" type="checkbox"/> 有 <input type="checkbox"/> 無 <input checked="" type="checkbox"/> 電動 <input type="checkbox"/> 手動										
シフト	6MT	コボレーン動作確認	<input checked="" type="checkbox"/> 正常 <input type="checkbox"/> 未確認 <input type="checkbox"/> 不良 []										
ペダル数	<input type="checkbox"/> 2 <input checked="" type="checkbox"/> 3	その他	強化一方開										
ブレーキ	<input checked="" type="checkbox"/> AOH <input type="checkbox"/> VAC	上物損傷・錆等記入	荷台:傷、錆、凹み有										
補助ブレーキ(リターダ)	<input type="checkbox"/> 有 <input checked="" type="checkbox"/> 無												
駆動	4×2												
サスペンション	F) リーフ R) リーフ												
バッテリー	<input type="checkbox"/> 12V <input checked="" type="checkbox"/> 24V												
装備情報		車両点検		【点検結果】○=良好 △=継続的な点検が必要 ×=要修理・交換 ⇒状態記入 【対応】現状、部品交換、修理などを記入									
キャビン形状	標準	エンジン・オイル	点検結果	対応	クラッチ	点検結果	対応	マフラー	点検結果	対応	電装(外装)	点検結果	対応
ベッド	<input type="checkbox"/> 有 <input checked="" type="checkbox"/> 無	液量	○		滑り	○		排気漏れ	○		ヘッドライト	○	
ABS	<input checked="" type="checkbox"/> 有 <input type="checkbox"/> 無	漏れ	○		切れ不良	○		白煙・黒煙	○		ブレーキランプ	○	
タコグラフ(有無、年式)	<input type="checkbox"/> 有 <input checked="" type="checkbox"/> 無 年月	水混入	○		切れ位置	○		錆・腐食	○		ウインカー	○	
エアコン	<input checked="" type="checkbox"/> 正常 <input type="checkbox"/> 不良 <input type="checkbox"/> 無	異音・振動	○		異音	○		詰まり	○		ハザード	○	
パワーウインドウ	<input checked="" type="checkbox"/> 正常 <input type="checkbox"/> 不良 <input type="checkbox"/> 無	ターボ	点検結果	対応	マスターオイル漏れ	○					ライセンス灯	○	
パワーステアリング	<input checked="" type="checkbox"/> 正常 <input type="checkbox"/> 不良 <input type="checkbox"/> 無	オイル漏れ	○		ブースターエア・油漏れ	○		ハンドル	点検結果	対応	車幅灯	-	
ETC	<input type="checkbox"/> 有 <input checked="" type="checkbox"/> 無	異音	○		デファレンシャル	点検結果	対応	遊び	○		車高灯	-	
バックカメラ	<input type="checkbox"/> 正常 <input type="checkbox"/> 不良 <input checked="" type="checkbox"/> 無	配管	○		オイル漏れ	○		異音・ガタ	○		電装(内装)	点検結果	対応
バックモニター	<input type="checkbox"/> 正常 <input type="checkbox"/> 不良 <input checked="" type="checkbox"/> 無	冷却水	点検結果	対応	異音	○		パワステポンプ油漏れ	○		ホーン	○	
ドライブレコーダー	<input type="checkbox"/> 有 <input checked="" type="checkbox"/> 無	液量	○		PTO	点検結果	対応	ギヤボックス油漏れ	○		オーディオ	○	
オーディオ	<input checked="" type="checkbox"/> ラジオ <input type="checkbox"/> CD <input type="checkbox"/> NAVI	漏れ	○		作動不良	○		ブレーキ	点検結果	対応	格納ミラー	○	
電動格納ミラー	<input checked="" type="checkbox"/> 有 <input type="checkbox"/> 無	ホース損傷	○		オイル漏れ	○		効き具合	○		バックモニター	-	
ディスチャージライト	<input checked="" type="checkbox"/> 有 <input type="checkbox"/> 無	油混入	○		シャフト 異音・ガタ	○		駐車ブレーキ効き具合	○		ルームランプ	○	
オートクルーズ	<input type="checkbox"/> 有 <input checked="" type="checkbox"/> 無	ファンベルト・鳴き・緩み	○		リーフスプリング	点検結果	対応	坂道発進補助装置	○		計器類	○	
坂道発信補助装置	<input checked="" type="checkbox"/> 有 <input type="checkbox"/> 無	ミッション	点検結果	対応	異音	○		マスターシリンダー油漏れ	○		エアコン	点検結果	対応
メインキー(リモコンキー等)	1本	ギア鳴り	○		損傷	○		エアコンプレッサー	点検結果	対応	効き具合	○	
その他鍵(スペアキー等)	2本	ギア抜け	○		エアサス	点検結果	対応	エア漏れ	-		風量	○	
取扱説明書	<input checked="" type="checkbox"/> 有 <input type="checkbox"/> 無	オイル漏れ	○		作動不良	-		不良	-		モーター異音	○	
整備点検記録簿	<input checked="" type="checkbox"/> 有 <input type="checkbox"/> 無	異音・振動	○		エア漏れ	-		上物	点検結果	対応	その他	点検結果	対応
工具	<input checked="" type="checkbox"/> 有 <input type="checkbox"/> 無	プロペラ・ドライブシャフト	点検結果	対応	損傷	-		ラジコン作動	-		バッテリー	○	
ジャッキ	<input checked="" type="checkbox"/> 有 <input type="checkbox"/> 無	異音・ガタ	○					ボタン作動	-		セルモーター	○	
カーテン	<input type="checkbox"/> 有 <input checked="" type="checkbox"/> 無												
フロアマット	<input checked="" type="checkbox"/> 有 <input type="checkbox"/> 無	上記項目の特記事項など記入											
その他													