

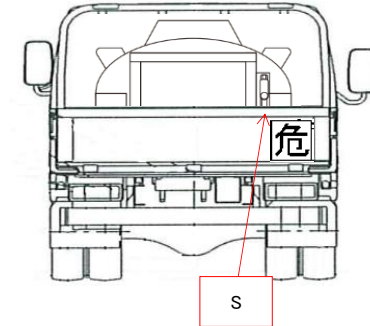
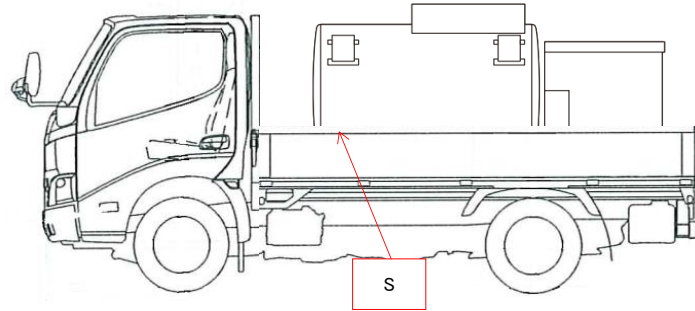
株式会社 エフ・イ・オート

| | | | | | |
|-------|---------|------------|-------------------------------|---------|------------|
| 管理番号 | 初年度登録年月 | 車名/通称名 | シャシ型式/車台番号 | 最大積載量 | 形状 |
| 24215 | 平成29年9月 | 日野 デュトロ | TKG-XZU675M XZU675-000**** | 3,050kg | 積載式タンクローリー |

外装チェック記号

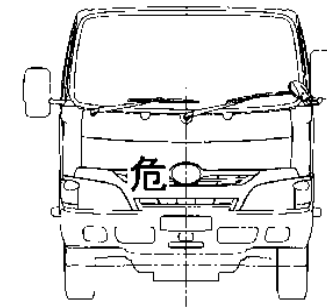
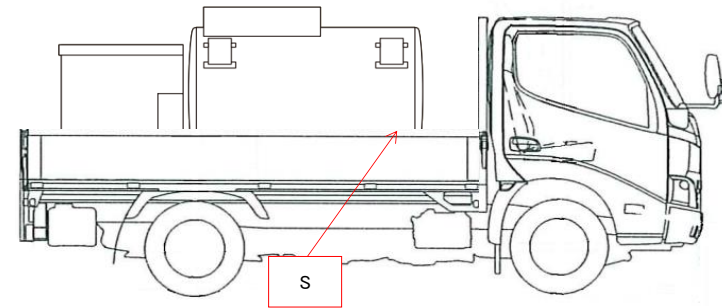
| | |
|---|-----|
| A | 擦傷 |
| B | 要板金 |
| C | 腐食 |
| S | 錆 |
| U | 凹凸曲 |
| W | 波 |
| H | 穴 |

外装状態



ダメージ数

| | | |
|---|-------|---------|
| 1 | ダメージ小 | 0~10cm |
| 2 | ダメージ中 | 10~20cm |
| 3 | ダメージ大 | 20~30cm |



| 外装 | |
|------------|---|
| フロントガラス状態 | <input checked="" type="checkbox"/> 良好 <input type="checkbox"/> 飛石 <input type="checkbox"/> 要交換 |
| ↳ ガラス詳細 | <input type="checkbox"/> 点キズ <input type="checkbox"/> ビビ <input type="checkbox"/> リペア可 |
| キャブ修復暦 | <input type="checkbox"/> 有 <input checked="" type="checkbox"/> 無 |
| シャーシ曲り・修復暦 | <input type="checkbox"/> 有 <input checked="" type="checkbox"/> 無 |
| シャーシ 錆 | <input checked="" type="checkbox"/> 有 <input type="checkbox"/> 無 |
| 破損 | <input type="checkbox"/> 有 <input checked="" type="checkbox"/> 無 |
| 欠品 | <input type="checkbox"/> 有 <input checked="" type="checkbox"/> 無 |
| 破損・欠品箇所 | |
| その他 | |

| 内装 | |
|---------|---|
| キャブ内汚れ | <input type="checkbox"/> 多い <input type="checkbox"/> 中 <input checked="" type="checkbox"/> 少し |
| シート破れ・穴 | <input type="checkbox"/> 有 <input checked="" type="checkbox"/> 無 |
| シートへたり | <input checked="" type="checkbox"/> 有 <input type="checkbox"/> 無 |
| ハンドルスレ | <input checked="" type="checkbox"/> 有 <input type="checkbox"/> 無 |
| 破損 | <input type="checkbox"/> 有 <input checked="" type="checkbox"/> 無 |
| 欠品 | <input type="checkbox"/> 有 <input checked="" type="checkbox"/> 無 |
| 破損・欠品箇所 | |
| その他 | |

| タイヤ状態 | |
|----------|--|
| 摩耗測定(mm) | |
| | (左) 前 (右) タイヤサイズ |
| FF | 9.5 9.5 205/75 R16 |
| FR | |
| RF | 9.4 9.6 9.6 9.2 205/75 R16 |
| RR | |
| | スペアタイヤ 10.0 S 205/75 R16 |
| ホイール | <input checked="" type="checkbox"/> 鉄 <input type="checkbox"/> アルミホイール |
| タイヤパターン | <input type="checkbox"/> 縦溝 <input type="checkbox"/> MIX <input checked="" type="checkbox"/> スタッドレス |
| タイヤ状態 | <input checked="" type="checkbox"/> 正常 <input type="checkbox"/> 損傷 <input type="checkbox"/> 亀裂 <input type="checkbox"/> 異常摩耗 |

| 外装特記事項 | |
|---------------------------|----------------------|
| 車庫在庫地 | |
| 西部支店/神戸ポアアイセンター 兵庫県神戸市 | |
| 社内記入欄 | 作成者 |
| | R7.1.29 R7.1/28 |

| 車両情報 | | 上物情報1 | | 上物情報2 | | | | | | | | | |
|----------------|---|---------------|---|---|-------------|------|----|--------------|------|----|---------|------|----|
| 走行距離(km) | 54,821 km | 上物メーカー・型式 | タツノ L14E-P1 | | 上物メーカー・型式 | | | | | | | | |
| エンジン型式 | N04C | 製造番号・年式 | AC029064 2017年6月 | | 製造番号・年式 | | | | | | | | |
| 排気量(L) | 4.00L | 品名(比重) | 第二石油類 灯油(0.80)・軽油(0.85) | | その他 | | | | | | | | |
| 馬力(PS) | 136PS | 最大積載容量(L) | 1350 L | | 損傷・錆等記入 | | | | | | | | |
| 燃料の種類 | <input checked="" type="checkbox"/> 軽油 <input type="checkbox"/> CNG <input type="checkbox"/> LPG | タンク材質 | アルミ | | | | | | | | | | |
| ターボ | <input checked="" type="checkbox"/> 有 <input type="checkbox"/> 無 | 室数・マンホール数 | 1 室 | 1 個 | | | | | | | | | |
| アドブルー | <input type="checkbox"/> 有 <input checked="" type="checkbox"/> 無 | 給油ホース | 本 | | | | | | | | | | |
| シフト | MT5 | ホースリール・位置 | 1 本 (後方) | | | | | | | | | | |
| ペダル数 | <input type="checkbox"/> 2 <input checked="" type="checkbox"/> 3 | 緊急停止レバー | <input checked="" type="checkbox"/> 正常 <input type="checkbox"/> 未確認 <input type="checkbox"/> 不良 [] | | | | | | | | | | |
| ブレーキ | <input type="checkbox"/> AOH <input checked="" type="checkbox"/> VAC | 水圧検査年月日 | 平成 | 29 年 | 5 月 30 日 | | | | | | | | |
| 補助ブレーキ(リターダ) | <input type="checkbox"/> 有 <input checked="" type="checkbox"/> 無 | 圧力検査年月日 | 令和 | 9 年 | 6 月 末 日迄 | | | | | | | | |
| 駆動 | 4×4 | 消火器 | 2 本 | 2027 年 | 月迄 | | | | | | | | |
| サスペンション | F) リーフ R) リーフ | その他 | | | | | | | | | | | |
| バッテリー | <input type="checkbox"/> 12V <input checked="" type="checkbox"/> 24V | 上物損傷・錆等記入 | 傷 錆有 | | | | | | | | | | |
| 装備情報 | | 車両点検 | | 【点検結果】○=良好 △=継続的な点検が必要 ×=要修理・交換 ⇒状態記入 【対応】現状、部品交換、修理などを記入 | | | | | | | | | |
| キャビン形状 | 標準 | エンジン・オイル | 点検結果 | 対応 | クラッチ | 点検結果 | 対応 | マフラー | 点検結果 | 対応 | 電装(外装) | 点検結果 | 対応 |
| ベッド | <input type="checkbox"/> 有 <input checked="" type="checkbox"/> 無 | 液量 | ○ | | 滑り | ○ | | 排気漏れ | ○ | | ヘッドライト | ○ | |
| ABS | <input checked="" type="checkbox"/> 有 <input type="checkbox"/> 無 | 漏れ | ○ | | 切れ不良 | ○ | | 白煙・黒煙 | ○ | | ブレーキランプ | ○ | |
| タコグラフ(有無、年式) | <input type="checkbox"/> 有 <input checked="" type="checkbox"/> 無 年月 | 水混入 | ○ | | 切れ位置 | ○ | | 錆・腐食 | ○ | | ウインカー | ○ | |
| エアコン | <input checked="" type="checkbox"/> 正常 <input type="checkbox"/> 不良 <input type="checkbox"/> 無 | 異音・振動 | ○ | | 異音 | ○ | | 詰まり | ○ | | ハザード | ○ | |
| パワーウインドウ | <input checked="" type="checkbox"/> 正常 <input type="checkbox"/> 不良 <input type="checkbox"/> 無 | ターボ | 点検結果 | 対応 | マスターオイル漏れ | ○ | | | | | ライセンス灯 | ○ | |
| パワーステアリング | <input checked="" type="checkbox"/> 正常 <input type="checkbox"/> 不良 <input type="checkbox"/> 無 | オイル漏れ | ○ | | プースターエア・油漏れ | ○ | | ハンドル | 点検結果 | 対応 | 車幅灯 | ○ | |
| ETC | <input type="checkbox"/> 有 <input checked="" type="checkbox"/> 無 | 異音 | ○ | | デファレンシャル | 点検結果 | 対応 | 遊び | ○ | | 車高灯 | - | |
| バックカメラ | <input type="checkbox"/> 正常 <input type="checkbox"/> 不良 <input checked="" type="checkbox"/> 無 | 配管 | ○ | | オイル漏れ | ○ | | 異音・ガタ | ○ | | 電装(内装) | 点検結果 | 対応 |
| バックモニター | <input type="checkbox"/> 正常 <input type="checkbox"/> 不良 <input checked="" type="checkbox"/> 無 | 冷却水 | 点検結果 | 対応 | 異音 | ○ | | パワステポンプ油漏れ | ○ | | ホーン | ○ | |
| ドライブレコーダー | <input checked="" type="checkbox"/> 有 <input type="checkbox"/> 無 | 液量 | ○ | | PTO | 点検結果 | 対応 | ギヤボックス油漏れ | ○ | | オーディオ | ○ | |
| オーディオ | <input checked="" type="checkbox"/> ラジオ <input type="checkbox"/> CD <input type="checkbox"/> NAVI | 漏れ | ○ | | 作動不良 | - | | ブレーキ | 点検結果 | 対応 | 格納ミラー | ○ | |
| 電動格納ミラー | <input checked="" type="checkbox"/> 有 <input type="checkbox"/> 無 | ホース損傷 | ○ | | オイル漏れ | - | | 効き具合 | ○ | | バックモニター | ○ | |
| ディスチャージライト | <input type="checkbox"/> 有 <input checked="" type="checkbox"/> 無 | 油混入 | ○ | | シャフト 異音・ガタ | - | | 駐車ブレーキ効き具合 | ○ | | ルームランプ | ○ | |
| オートクルーズ | <input type="checkbox"/> 有 <input checked="" type="checkbox"/> 無 | ファンベルト・鳴き・緩み | ○ | | リーフスプリング | 点検結果 | 対応 | 坂道発進補助装置 | - | | 計器類 | ○ | |
| 坂道発進補助装置 | <input type="checkbox"/> 有 <input checked="" type="checkbox"/> 無 | ミッション | 点検結果 | 対応 | 異音 | ○ | | マスターシリンダー油漏れ | ○ | | エアコン | 点検結果 | 対応 |
| メインキー(リモコンキー等) | 0 本 | ギア鳴り | ○ | | 損傷 | ○ | | エアコンプレッサー | 点検結果 | 対応 | 効き具合 | ○ | |
| その他鍵(スペアキー等) | 2 本 | ギア抜け | ○ | | エアサス | 点検結果 | 対応 | エア漏れ | - | | 風量 | ○ | |
| 取扱説明書 | <input checked="" type="checkbox"/> 有 <input type="checkbox"/> 無 | オイル漏れ | ○ | | 作動不良 | - | | 不良 | - | | モーター異音 | ○ | |
| 整備点検記録簿 | <input type="checkbox"/> 有 <input checked="" type="checkbox"/> 無 | 異音・振動 | ○ | | エア漏れ | - | | 上物 | 点検結果 | 対応 | その他 | 点検結果 | 対応 |
| 工具 | <input checked="" type="checkbox"/> 有 <input type="checkbox"/> 無 | プロペラ・ドライブシャフト | 点検結果 | 対応 | 損傷 | - | | ラジコン作動 | - | | バッテリー | ○ | |
| ジャッキ | <input checked="" type="checkbox"/> 有 <input type="checkbox"/> 無 | 異音・ガタ | ○ | | | | | ボタン作動 | ○ | | セルモーター | ○ | |
| カーテン | <input type="checkbox"/> 有 <input checked="" type="checkbox"/> 無 | | | | | | | | | | | | |
| フロアマット | <input checked="" type="checkbox"/> 有 <input type="checkbox"/> 無 | 上記項目の特記事項など記入 | | | | | | | | | | | |
| その他 | | | | | | | | | | | | | |