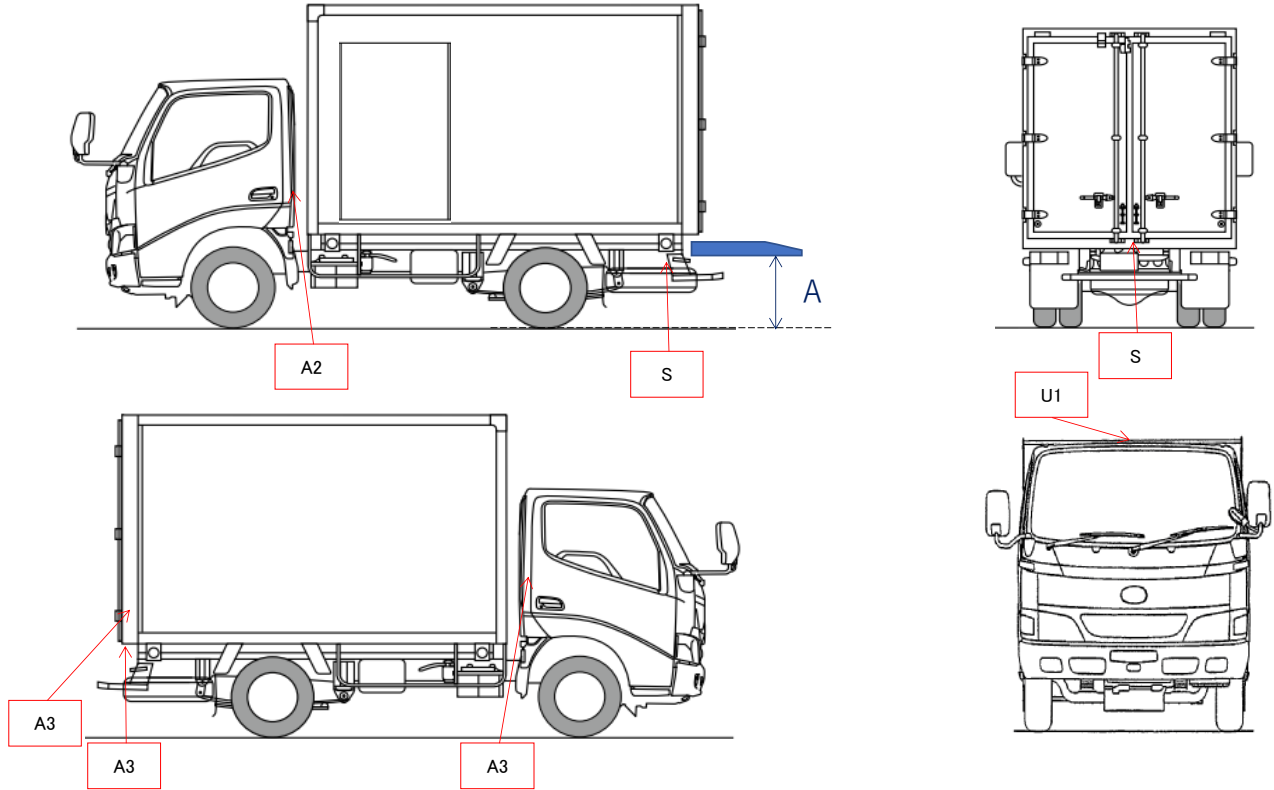


管理番号	初年度登録年月	車名/通称名	シャシ型式/車台番号	最大積載量	形状
24224	平成30年10月	トヨタ ダイナ	TPG-XZU605 XZU605-002****	2,000kg	アルミバン P/G付

外装チェック記号

A	擦傷
B	要板金
C	腐食
S	錆
U	凹凸曲
W	波
H	穴

外装状態



ダメージ数

1	ダメージ小	0~10cm
2	ダメージ中	10~20cm
3	ダメージ大	20~30cm

外装	
フロントガラス状態	<input type="checkbox"/> 良好 <input checked="" type="checkbox"/> 飛石 <input type="checkbox"/> 要交換
L ガラス詳細	<input checked="" type="checkbox"/> 点キス <input type="checkbox"/> ビビ <input type="checkbox"/> リペア可
キャブ修復暦	<input type="checkbox"/> 有 <input checked="" type="checkbox"/> 無
シャーシ曲り・修復暦	<input type="checkbox"/> 有 <input checked="" type="checkbox"/> 無
シャーシ 錆	<input checked="" type="checkbox"/> 有 <input type="checkbox"/> 無
破損	<input type="checkbox"/> 有 <input checked="" type="checkbox"/> 無
欠品	<input type="checkbox"/> 有 <input checked="" type="checkbox"/> 無
破損・欠品箇所	
その他	

内装	
キャブ内汚れ	<input type="checkbox"/> 多い <input type="checkbox"/> 中 <input checked="" type="checkbox"/> 少し
シート破れ・穴	<input checked="" type="checkbox"/> 有 <input type="checkbox"/> 無
シートへたり	<input checked="" type="checkbox"/> 有 <input type="checkbox"/> 無
ハンドルスレ	<input checked="" type="checkbox"/> 有 <input type="checkbox"/> 無
破損	<input type="checkbox"/> 有 <input checked="" type="checkbox"/> 無
欠品	<input type="checkbox"/> 有 <input checked="" type="checkbox"/> 無
破損・欠品箇所	
その他	

タイヤ状態																																									
<table border="1"> <thead> <tr> <th rowspan="2"></th> <th colspan="4">摩耗測定(mm)</th> <th rowspan="2">タイヤサイズ</th> </tr> <tr> <th>(左)</th> <th colspan="2">前</th> <th>(右)</th> </tr> </thead> <tbody> <tr> <td>FF</td> <td>9.2</td> <td></td> <td></td> <td>9.1</td> <td>195/75 R15</td> </tr> <tr> <td>FR</td> <td></td> <td></td> <td></td> <td></td> <td></td> </tr> <tr> <td>RF</td> <td>4.5</td> <td>5.5</td> <td>5.2</td> <td>4.6</td> <td>195/75 R15</td> </tr> <tr> <td>RR</td> <td></td> <td></td> <td></td> <td></td> <td></td> </tr> <tr> <td></td> <td colspan="2">スペアタイヤ</td> <td>10.0</td> <td>S</td> <td>195/75 R15</td> </tr> </tbody> </table>			摩耗測定(mm)				タイヤサイズ	(左)	前		(右)	FF	9.2			9.1	195/75 R15	FR						RF	4.5	5.5	5.2	4.6	195/75 R15	RR							スペアタイヤ		10.0	S	195/75 R15
	摩耗測定(mm)				タイヤサイズ																																				
	(左)	前		(右)																																					
FF	9.2			9.1	195/75 R15																																				
FR																																									
RF	4.5	5.5	5.2	4.6	195/75 R15																																				
RR																																									
	スペアタイヤ		10.0	S	195/75 R15																																				
ホイール	<input checked="" type="checkbox"/> 鉄 <input type="checkbox"/> アルミホイール																																								
タイヤパターン	<input checked="" type="checkbox"/> 縦溝 <input type="checkbox"/> MIX <input type="checkbox"/> スタッドレス																																								
タイヤ状態	<input checked="" type="checkbox"/> 正常 <input type="checkbox"/> 損傷 <input type="checkbox"/> 亀裂 <input type="checkbox"/> 異常摩耗																																								

外装特記事項	
<p>車庫在庫地</p> <p>西部支店/神戸ポアアイセンター 兵庫県神戸市</p>	
社内記入欄	作成者
	R6.12.25 R6 12/25

車両情報		上物情報1		上物情報2									
走行距離(km)	118,254 km	上物メーカー・型式	トヨタ車体		上物メーカー・型式	トヨタ車体 スライドリフト スマートィ(床下スライド格納式リフト)							
エンジン型式	N04C	製造番号・年式	コーションプレート無 2018年8月完成 ※TEL確認		製造番号・年式	コーションプレート無 2018年8月完成 ※TEL確認							
排気量(L)	4.00L	荷台内寸	L 3190mm W 1780mm H 2070 mm	ラジコン	<input type="checkbox"/> 有 <input checked="" type="checkbox"/> 無 個								
馬力(PS)	136 PS	サイドドア	<input checked="" type="checkbox"/> 有 <input type="checkbox"/> 無 <input type="checkbox"/> 左右 <input type="checkbox"/> 右 <input checked="" type="checkbox"/> 左	上物動作確認	<input checked="" type="checkbox"/> 正常 <input type="checkbox"/> 未確認 <input type="checkbox"/> 不良 []								
燃料の種類	<input checked="" type="checkbox"/> 軽油 <input type="checkbox"/> CNG <input type="checkbox"/> LPG	ラッシング	1 段		地上高(A)	H 810mm							
ターボ	<input checked="" type="checkbox"/> 有 <input type="checkbox"/> 無	荷台床材質	木板		プラットフォーム寸法	Ⓛ1030mm Ⓜ1610mm							
アドブルー	<input type="checkbox"/> 有 <input checked="" type="checkbox"/> 無	床フック	0 個		リフト能力	600kg							
シフト	AT	ジョルダーレール	<input type="checkbox"/> 有 <input checked="" type="checkbox"/> 無	列	損傷・錆等記入	傷 錆有							
ペダル数	<input checked="" type="checkbox"/> 2 <input type="checkbox"/> 3	ジョルダー	- 本										
ブレーキ	<input type="checkbox"/> AOH <input checked="" type="checkbox"/> VAC	上物鍵	1 本										
補助ブレーキ(リターダ)	<input type="checkbox"/> 有 <input checked="" type="checkbox"/> 無	その他	壁フック4個 間口 W 1680mm H 1970mm										
駆動	4×2	上物損傷・錆等記入	傷有										
サスペンション	F) リーフ R) リーフ												
バッテリー	<input type="checkbox"/> 12V <input checked="" type="checkbox"/> 24V												
装備情報		車両点検		【点検結果】○=良好 △=継続的な点検が必要 ×=要修理・交換 ⇒状態記入 【対応】現状、部品交換、修理などを記入									
キャビン形状	標準	エンジン・オイル	点検結果	対応	クラッチ	点検結果	対応	マフラー	点検結果	対応	電装(外装)	点検結果	対応
ベッド	<input type="checkbox"/> 有 <input checked="" type="checkbox"/> 無	液量	○		滑り	-		排気漏れ	○		ヘッドライト	○	
ABS	<input checked="" type="checkbox"/> 有 <input type="checkbox"/> 無	漏れ	○		切れ不良	-		白煙・黒煙	○		ブレーキランプ	○	
タコグラフ(有無、年式)	<input type="checkbox"/> 有 <input checked="" type="checkbox"/> 無 年月	水混入	○		切れ位置	-		錆・腐食	○		ウインカー	○	
エアコン	<input checked="" type="checkbox"/> 正常 <input type="checkbox"/> 不良 <input type="checkbox"/> 無	異音・振動	○		異音	-		詰まり	○		ハザード	○	
パワーウインドウ	<input checked="" type="checkbox"/> 正常 <input type="checkbox"/> 不良 <input type="checkbox"/> 無	ターボ	点検結果	対応	マスターオイル漏れ	-					ライセンス灯	○	
パワーステアリング	<input checked="" type="checkbox"/> 正常 <input type="checkbox"/> 不良 <input type="checkbox"/> 無	オイル漏れ	○		プースターエア・油漏れ	-		ハンドル	点検結果	対応	車幅灯	○	
ETC	<input checked="" type="checkbox"/> 有 <input type="checkbox"/> 無	異音	○		デファレンシャル	点検結果	対応	遊び	○		車高灯	○	
バックカメラ	<input checked="" type="checkbox"/> 正常 <input type="checkbox"/> 不良 <input type="checkbox"/> 無	配管	○		オイル漏れ	○		異音・ガタ	○		電装(内装)	点検結果	対応
バックモニター	<input checked="" type="checkbox"/> 正常 <input type="checkbox"/> 不良 <input type="checkbox"/> 無	冷却水	点検結果	対応	異音	○		パワステポンプ油漏れ	○		ホーン	○	
ドライブレコーダー	<input type="checkbox"/> 有 <input checked="" type="checkbox"/> 無	液量	○		PTO	点検結果	対応	ギヤボックス油漏れ	○		オーディオ	○	
オーディオ	<input type="checkbox"/> ラジオ <input type="checkbox"/> CD <input checked="" type="checkbox"/> NAVI	漏れ	○		作動不良	-		ブレーキ	点検結果	対応	格納ミラー	○	
電動格納ミラー	<input checked="" type="checkbox"/> 有 <input type="checkbox"/> 無	ホース損傷	○		オイル漏れ	-		効き具合	○		バックモニター	○	
ディスプレイライト	<input type="checkbox"/> 有 <input checked="" type="checkbox"/> 無	油混入	○		シャフト 異音・ガタ	-		駐車ブレーキ効き具合	○		ルームランプ	○	
オートクルーズ	<input type="checkbox"/> 有 <input checked="" type="checkbox"/> 無	ファンベルト・鳴き・緩み	○		リーフスプリング	点検結果	対応	坂道発進補助装置	-		計器類	○	
坂道発進補助装置	<input type="checkbox"/> 有 <input checked="" type="checkbox"/> 無	ミッション	点検結果	対応	異音	○		マスターシリンダー油漏れ	○		エアコン	点検結果	対応
メインキー(リモコン等)	0 本	ギア鳴り	○		損傷	○		エアコンプレッサ	点検結果	対応	効き具合	○	
その他鍵(スペアキー等)	1 本	ギア抜け	○		エアサス	点検結果	対応	エア漏れ	-		風量	○	
取扱説明書	<input checked="" type="checkbox"/> 有 <input type="checkbox"/> 無	オイル漏れ	○		作動不良	-		不良	-		モーター異音	○	
整備点検記録簿	<input checked="" type="checkbox"/> 有 <input type="checkbox"/> 無	異音・振動	○		エア漏れ	-		上物	点検結果	対応	その他	点検結果	対応
工具	<input checked="" type="checkbox"/> 有 <input type="checkbox"/> 無	プロペラ・ドライブシャフト	点検結果	対応	損傷	-		ラジコン作動	-		バッテリー	○	
ジャッキ	<input checked="" type="checkbox"/> 有 <input type="checkbox"/> 無	異音・ガタ	○					ボタン作動	○		セルモーター	○	
カーテン	<input type="checkbox"/> 有 <input checked="" type="checkbox"/> 無												
フロアマット	<input checked="" type="checkbox"/> 有 <input type="checkbox"/> 無	上記項目の特記事項など記入											
その他													

