

| | | | | | |
|-------|---------|--------------|------------------------------|---------|----------|
| 管理番号 | 初年度登録年月 | 車名/通称名 | シャシ型式/車台番号 | 最大積載量 | 形状 |
| 24193 | 平成25年8月 | いすゞ フォワード | TKG-FRR90S2 FRR90-704**** | 1,750kg | 塵芥車・プレス式 |

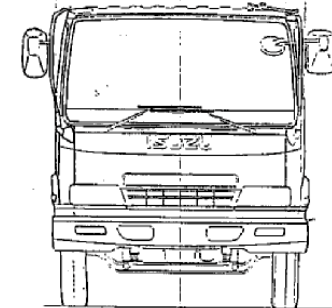
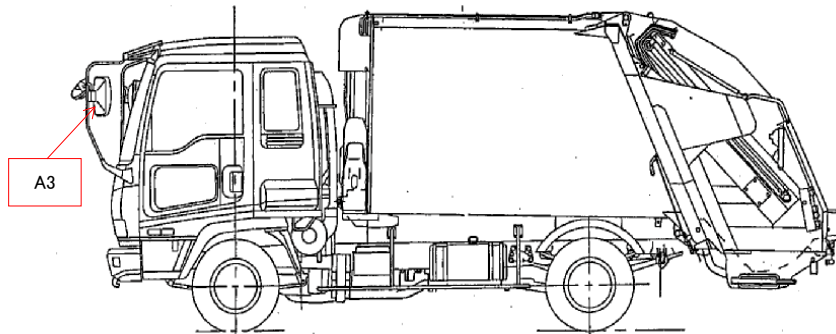
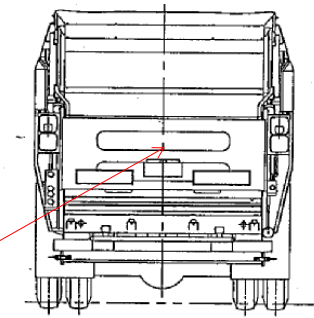
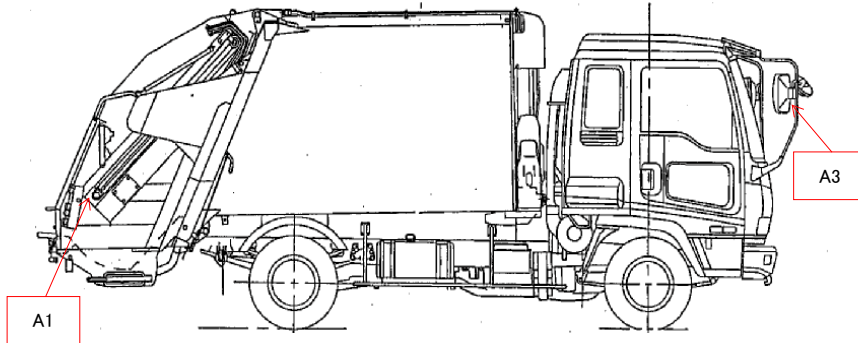
外装チェック記号

| | |
|---|-----|
| A | 擦傷 |
| B | 要板金 |
| C | 腐食 |
| S | 錆 |
| U | 凹凸曲 |
| W | 波 |
| H | 穴 |

外装状態

ダメージ数

| | | |
|---|-------|---------|
| 1 | ダメージ小 | 0~10cm |
| 2 | ダメージ中 | 10~20cm |
| 3 | ダメージ大 | 20~30cm |



| 外装 | |
|-----------|---|
| フロントガラス状態 | <input checked="" type="checkbox"/> 良好 <input type="checkbox"/> 飛石 <input type="checkbox"/> 要交換 |
| L ガラス詳細 | <input type="checkbox"/> 点キス <input type="checkbox"/> ビビ <input type="checkbox"/> リペア可 |
| キャブ修復暦 | <input type="checkbox"/> 有 <input checked="" type="checkbox"/> 無 |
| シャシ曲り・修復暦 | <input type="checkbox"/> 有 <input checked="" type="checkbox"/> 無 |
| シャシ 錆 | <input checked="" type="checkbox"/> 有 <input type="checkbox"/> 無 |
| 破損 | <input type="checkbox"/> 有 <input checked="" type="checkbox"/> 無 |
| 欠品 | <input type="checkbox"/> 有 <input checked="" type="checkbox"/> 無 |
| 破損・欠品箇所 | |
| その他 | |

| 内装 | |
|---------|---|
| キャブ内汚れ | <input checked="" type="checkbox"/> 多い <input type="checkbox"/> 中 <input type="checkbox"/> 少し |
| シート破れ・穴 | <input type="checkbox"/> 有 <input checked="" type="checkbox"/> 無 |
| シートへたり | <input checked="" type="checkbox"/> 有 <input type="checkbox"/> 無 |
| ハンドルスレ | <input checked="" type="checkbox"/> 有 <input type="checkbox"/> 無 |
| 破損 | <input type="checkbox"/> 有 <input checked="" type="checkbox"/> 無 |
| 欠品 | <input type="checkbox"/> 有 <input checked="" type="checkbox"/> 無 |
| 破損・欠品箇所 | |
| その他 | |

| タイヤ状態 | |
|---------------------------|--|
| 摩耗測定(mm) | |
| | (左) 前 (右) タイヤサイズ |
| FF | 4.3 3.2 225/80R17.5 |
| FR | |
| RF | 4.9 5.0 5.2 4.5 225/80R17.5 |
| RR | |
| スペアタイヤ 10.0 S 225/80R17.5 | |
| ホイール | <input checked="" type="checkbox"/> 鉄 <input type="checkbox"/> アルミホイール |
| タイヤパターン | <input type="checkbox"/> 縦溝 <input checked="" type="checkbox"/> MIX <input type="checkbox"/> スタッドレス |
| タイヤ状態 | <input checked="" type="checkbox"/> 正常 <input type="checkbox"/> 損傷 <input type="checkbox"/> 亀裂 <input type="checkbox"/> 異常摩耗 |

| 外装特記事項 | |
|----------------|----------------------------|
| 経年、使用によるサビ、キズ有 | |
| 車両在庫地 | 東部支店 / 厚木車両センター 神奈川県厚木市 |
| 社内記入欄 | 作成者 |
| | R6.11.28 |

| 車両情報 | | 上物情報1 | | 上物情報2 | | | | | | | | | |
|----------------|---|---------------|---|---|-------------|------|----|--------------|------|----|---------|------|----|
| 走行距離(km) | 164,048 km | 上物メーカー・型式 | 極東開発工業 GB82-27-S | | 上物メーカー・型式 | | | | | | | | |
| エンジン型式 | 4HK1 | 製造番号・年式 | 13R050024M(平成25年8月工場完成) | | 製造番号・年式 | | | | | | | | |
| 排気量(L) | 5.19 L | 容積(立米数) | 8.2立米 | | その他 | | | | | | | | |
| 馬力(PS) | 240 PS | 汚水タンク | <input checked="" type="checkbox"/> 有 <input type="checkbox"/> 無 | 損傷・錆等記入 | | | | | | | | | |
| 燃料の種類 | <input checked="" type="checkbox"/> 軽油 <input type="checkbox"/> CNG <input type="checkbox"/> LPG | 連単切替SW | <input checked="" type="checkbox"/> 有 <input type="checkbox"/> 無 | | | | | | | | | | |
| ターボ | <input checked="" type="checkbox"/> 有 <input type="checkbox"/> 無 | 高圧縮切替SW | <input checked="" type="checkbox"/> 有 <input type="checkbox"/> 無 | | | | | | | | | | |
| アドブルー | <input type="checkbox"/> 有 <input checked="" type="checkbox"/> 無 | コンテナ反転装置 | <input type="checkbox"/> 有 <input checked="" type="checkbox"/> 無 | | | | | | | | | | |
| シフト | 6MT | 積込方式 | <input checked="" type="checkbox"/> プレス式 <input type="checkbox"/> 回転板式 | | | | | | | | | | |
| ペダル数 | <input type="checkbox"/> 2 <input checked="" type="checkbox"/> 3 | 排出方式 | <input checked="" type="checkbox"/> 押し出し式 <input type="checkbox"/> ダンプ式 | | | | | | | | | | |
| ブレーキ | <input checked="" type="checkbox"/> AOH <input type="checkbox"/> VAC | 動作確認 | <input checked="" type="checkbox"/> 正常 <input type="checkbox"/> 未確認 <input type="checkbox"/> 不良 [] | | | | | | | | | | |
| 補助ブレーキ(リターダ) | <input type="checkbox"/> 有 <input checked="" type="checkbox"/> 無 | その他 | 防臭扉なし | | | | | | | | | | |
| 駆動 | 4×2 | ボデー内・損傷・錆等記入 | ※排出板穴2箇所修理済み | | | | | | | | | | |
| サスペンション | F) リーフ R) リーフ | | ※汚水タンクへの導水溝修理済み | | | | | | | | | | |
| バッテリー | <input type="checkbox"/> 12V <input checked="" type="checkbox"/> 24V | | 使用、経年による錆、傷有 | | | | | | | | | | |
| 装備情報 | | 車両点検 | | 【点検結果】○=良好 △=継続的な点検が必要 ×=要修理・交換 ⇒状態記入 【対応】現状、部品交換、修理などを記入 | | | | | | | | | |
| キャビン形状 | 標準 | エンジン・オイル | 点検結果 | 対応 | クラッチ | 点検結果 | 対応 | マフラー | 点検結果 | 対応 | 電装(外装) | 点検結果 | 対応 |
| ベッド | <input type="checkbox"/> 有 <input checked="" type="checkbox"/> 無 | 液量 | ○ | | 滑り | ○ | | 排気漏れ | ○ | | ヘッドライト | ○ | |
| ABS | <input checked="" type="checkbox"/> 有 <input type="checkbox"/> 無 | 漏れ | ○ | | 切れ不良 | ○ | | 白煙・黒煙 | ○ | | ブレーキランプ | ○ | |
| タコグラフ(有無、年式) | <input checked="" type="checkbox"/> 有 <input type="checkbox"/> 無 13年6月 | 水混入 | ○ | | 切れ位置 | ○ | | 錆・腐食 | ○ | | ウインカー | ○ | |
| エアコン | <input checked="" type="checkbox"/> 正常 <input type="checkbox"/> 不良 <input type="checkbox"/> 無 | 異音・振動 | ○ | | 異音 | ○ | | 詰まり | ○ | | ハザード | ○ | |
| パワーウインドウ | <input checked="" type="checkbox"/> 正常 <input type="checkbox"/> 不良 <input type="checkbox"/> 無 | ターボ | 点検結果 | 対応 | マスターオイル漏れ | ○ | | | | | ライセンス灯 | ○ | |
| パワーステアリング | <input checked="" type="checkbox"/> 正常 <input type="checkbox"/> 不良 <input type="checkbox"/> 無 | オイル漏れ | ○ | | ブースターエア・油漏れ | ○ | | ハンドル | 点検結果 | 対応 | 車幅灯 | - | |
| ETC | <input type="checkbox"/> 有 <input checked="" type="checkbox"/> 無 | 異音 | ○ | | デファレンシャル | 点検結果 | 対応 | 遊び | ○ | | 車高灯 | - | |
| バックカメラ | <input checked="" type="checkbox"/> 正常 <input type="checkbox"/> 不良 <input type="checkbox"/> 無 | 配管 | ○ | | オイル漏れ | ○ | | 異音・ガタ | ○ | | 電装(内装) | 点検結果 | 対応 |
| バックモニター | <input checked="" type="checkbox"/> 正常 <input type="checkbox"/> 不良 <input type="checkbox"/> 無 | 冷却水 | 点検結果 | 対応 | 異音 | ○ | | パワステポンプ油漏れ | ○ | | ホーン | ○ | |
| ドライブレコーダー | <input checked="" type="checkbox"/> 有 <input type="checkbox"/> 無 | 液量 | ○ | | PTO | 点検結果 | 対応 | ギヤボックス油漏れ | ○ | | オーディオ | ○ | |
| オーディオ | <input checked="" type="checkbox"/> ラジオ <input type="checkbox"/> CD <input type="checkbox"/> NAVI | 漏れ | ○ | | 作動不良 | ○ | | ブレーキ | 点検結果 | 対応 | 格納ミラー | ○ | |
| 電動格納ミラー | <input checked="" type="checkbox"/> 有 <input type="checkbox"/> 無 | ホース損傷 | ○ | | オイル漏れ | ○ | | 効き具合 | ○ | | バックモニター | ○ | |
| ディスチャージライト | <input type="checkbox"/> 有 <input checked="" type="checkbox"/> 無 | 油混入 | ○ | | シャフト 異音・ガタ | ○ | | 駐車ブレーキ効き具合 | ○ | | ルームランプ | ○ | |
| オートクルーズ | <input type="checkbox"/> 有 <input checked="" type="checkbox"/> 無 | ファンベルト・鳴き・緩み | ○ | | リーフスプリング | 点検結果 | 対応 | 坂道発進補助装置 | ○ | | 計器類 | ○ | |
| 坂道発進補助装置 | <input checked="" type="checkbox"/> 有 <input type="checkbox"/> 無 | ミッション | 点検結果 | 対応 | 異音 | ○ | | マスターシリンダー油漏れ | ○ | | エアコン | 点検結果 | 対応 |
| メインキー(リモコンキー等) | 1本 | ギア鳴り | ○ | | 損傷 | ○ | | エアコンプレッサー | 点検結果 | 対応 | 効き具合 | ○ | |
| その他鍵(スペアキー等) | 1本 | ギア抜け | ○ | | エアサス | 点検結果 | 対応 | エア漏れ | - | | 風量 | ○ | |
| 取扱説明書 | <input checked="" type="checkbox"/> 有 <input type="checkbox"/> 無 | オイル漏れ | ○ | | 作動不良 | - | | 不良 | - | | モーター異音 | ○ | |
| 整備点検記録簿 | <input checked="" type="checkbox"/> 有 <input type="checkbox"/> 無 | 異音・振動 | ○ | | エア漏れ | - | | 上物 | 点検結果 | 対応 | その他 | 点検結果 | 対応 |
| 工具 | <input checked="" type="checkbox"/> 有 <input type="checkbox"/> 無 | プロペラ・ドライブシャフト | 点検結果 | 対応 | 損傷 | - | | ラジコン作動 | - | | バッテリー | ○ | |
| ジャッキ | <input type="checkbox"/> 有 <input checked="" type="checkbox"/> 無 | 異音・ガタ | ○ | | | | | ボタン作動 | - | | セルモーター | ○ | |
| カーテン | <input type="checkbox"/> 有 <input checked="" type="checkbox"/> 無 | 上記項目の特記事項など記入 | フロアマット運転席のみ無し | | | | | | | | | | |
| フロアマット | <input type="checkbox"/> 有 <input checked="" type="checkbox"/> 無 | | 車載の消火器使用期限切れ(現状) | | | | | | | | | | |
| その他 | | | マフラー錆 | | | | | | | | | | |