

管理番号	初年度登録年月	車名/通称名	シャシ型式/車台番号	最大積載量	形状
IT031	平成17年9月	いすゞ エルフ	PA-NPR81N NPR81-700****	-	コンクリートポンプ スクイーズ式

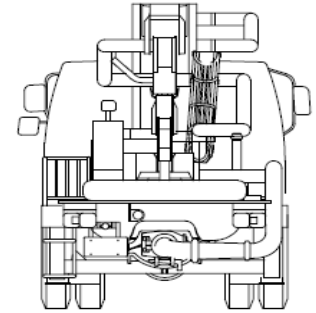
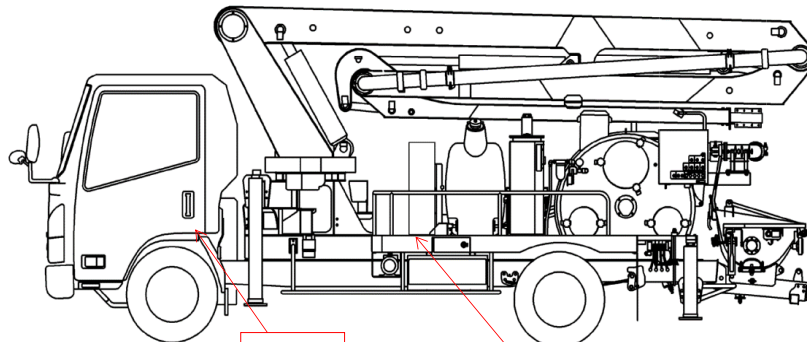
外装チェック記号

A	擦傷
B	要板金
C	腐食
S	錆
U	凹凸曲
W	波
H	穴

外装状態

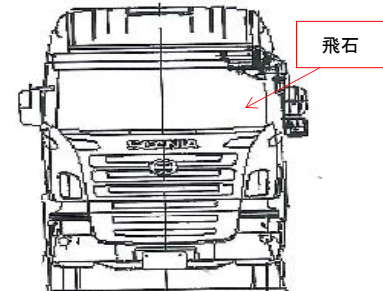
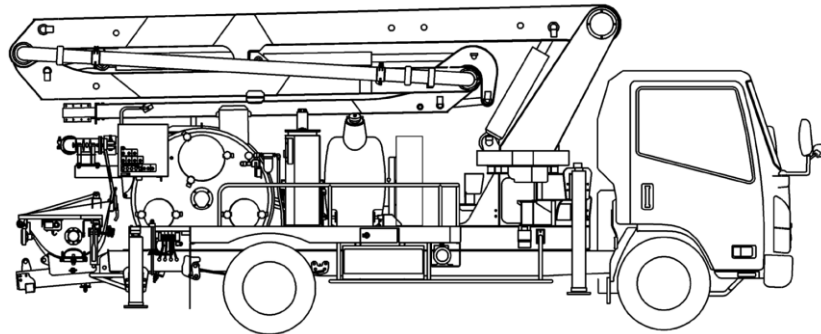
ダメージ数

1	ダメージ小	0~10cm
2	ダメージ中	10~20cm
3	ダメージ大	20~30cm



A*S1

サイドデッキ S2



飛石

外装	
フロントガラス状態	<input type="checkbox"/> 良好 <input checked="" type="checkbox"/> 飛石 <input type="checkbox"/> 要交換
L ガラス詳細	<input checked="" type="checkbox"/> 点キズ <input type="checkbox"/> ビビ <input type="checkbox"/> リペア可
キャブ修復層	<input type="checkbox"/> 有 <input checked="" type="checkbox"/> 無
シャーシ曲り・修復層	<input type="checkbox"/> 有 <input checked="" type="checkbox"/> 無
シャーシ 錆	<input checked="" type="checkbox"/> 有 <input type="checkbox"/> 無
破損	<input type="checkbox"/> 有 <input checked="" type="checkbox"/> 無
欠品	<input type="checkbox"/> 有 <input checked="" type="checkbox"/> 無
破損・欠品箇所	
その他	

内装	
キャブ内汚れ	<input type="checkbox"/> 多い <input checked="" type="checkbox"/> 中 <input type="checkbox"/> 少し
シート破れ・穴	<input checked="" type="checkbox"/> 有 <input type="checkbox"/> 無
シートへたり	<input checked="" type="checkbox"/> 有 <input type="checkbox"/> 無
ハンドルスレ	<input checked="" type="checkbox"/> 有 <input type="checkbox"/> 無
破損	<input type="checkbox"/> 有 <input checked="" type="checkbox"/> 無
欠品	<input type="checkbox"/> 有 <input checked="" type="checkbox"/> 無
破損・欠品箇所	
その他	

タイヤ状態	
摩耗測定(mm)	
	(左) 前 (右) タイヤサイズ
FF	7.2 7.0 215/85R16
FR	
RF	7.1 6.9 7.1 7.0 215/85R16
RR	
	スベアタイヤ 無し S
ホイール	<input checked="" type="checkbox"/> 鉄 <input type="checkbox"/> アルミホイール
タイヤパターン	<input checked="" type="checkbox"/> 縦溝 <input type="checkbox"/> MIX <input type="checkbox"/> スタッドレス
タイヤ状態	<input checked="" type="checkbox"/> 正常 <input type="checkbox"/> 損傷 <input type="checkbox"/> 亀裂 <input type="checkbox"/> 異常摩耗

外装特記事項	
・全体に傷・錆・塗装剥れあり	
車両在庫地	九州特殊モータース(エフ・イ・オート子会社) 福岡県福岡市博多区
社内記入欄	作成者
	R6.11.22 R6.11.22

車両情報		上物情報1		上物情報2									
走行距離(km)	224,898 km	上物メーカー・型式	極東開発工業 PH50-17 M247		上物メーカー・型式								
エンジン型式	4HL1	製造番号・年式	05P075002M 2005年8月工場完成		製造番号・年式								
排気量(L)	4.77 L	最大地上高	17 M		その他								
馬力(PS)	160 PS	ブーム	3 段		損傷・錆等記入								
燃料の種類	<input checked="" type="checkbox"/> 軽油 <input type="checkbox"/> CNG <input type="checkbox"/> LPG	圧送方式	<input type="checkbox"/> ピストン式 <input checked="" type="checkbox"/> スクイズ式										
ターボ	<input checked="" type="checkbox"/> 有 <input type="checkbox"/> 無	ラジコン	<input checked="" type="checkbox"/> 有 <input type="checkbox"/> 無	送信機 2 個									
アドブルー	<input type="checkbox"/> 有 <input checked="" type="checkbox"/> 無	積算吐出量(立米)	133,588 m ³										
シフト	6MT	上物動作確認	<input checked="" type="checkbox"/> 正常 <input type="checkbox"/> 未確認 <input type="checkbox"/> 不良 []										
ペダル数	<input type="checkbox"/> 2 <input checked="" type="checkbox"/> 3	アウトリガー	<input checked="" type="checkbox"/> 正常 <input type="checkbox"/> 未確認 <input type="checkbox"/> 不良 []										
ブレーキ	<input type="checkbox"/> AOH <input checked="" type="checkbox"/> VAC	水タンク	<input checked="" type="checkbox"/> 有 <input type="checkbox"/> 無 1 個										
補助ブレーキ(リターダ)	<input type="checkbox"/> 有 <input checked="" type="checkbox"/> 無	その他	ドラム内パッド・ガイドローラー 新品交換済み										
駆動	4×2	"	ブーツ(上下)・ポンピングチューブ 新品交換済み										
サスペンション	F) リーフ R) リーフ	上物損傷・錆等記入	傷・錆有										
バッテリー	<input type="checkbox"/> 12V <input checked="" type="checkbox"/> 24V												
装備情報		車両点検		【点検結果】○=良好 △=継続的な点検が必要 ×=要修理・交換 ⇒状態記入 【対応】現状、部品交換、修理などを記入									
キャビン形状	標準	エンジン・オイル	点検結果	対応	クラッチ	点検結果	対応	マフラー	点検結果	対応	電装(外装)	点検結果	対応
ベッド	<input type="checkbox"/> 有 <input checked="" type="checkbox"/> 無	液量	○		滑り	○		排気漏れ	○		ヘッドライト	○	
ABS	<input checked="" type="checkbox"/> 有 <input type="checkbox"/> 無	漏れ	○		切れ不良	○		白煙・黒煙	○		ブレーキランプ	○	
タコグラフ(有無、年式)	<input type="checkbox"/> 有 <input checked="" type="checkbox"/> 無 年月	水混入	○		切れ位置	○		錆・腐食	○		ウインカー	○	
エアコン	<input checked="" type="checkbox"/> 正常 <input type="checkbox"/> 不良 <input type="checkbox"/> 無	異音・振動	○		異音	○		詰まり	○		ハザード	○	
パワーウインドウ	<input checked="" type="checkbox"/> 正常 <input type="checkbox"/> 不良 <input type="checkbox"/> 無	ターボ	点検結果	対応	マスターオイル漏れ	○					ライセンス灯	-	
パワーステアリング	<input checked="" type="checkbox"/> 正常 <input type="checkbox"/> 不良 <input type="checkbox"/> 無	オイル漏れ	○		ブースターエア・油漏れ	○		ハンドル	点検結果	対応	車幅灯	-	
ETC	<input checked="" type="checkbox"/> 有 <input type="checkbox"/> 無	異音	○		デファレンシャル	点検結果	対応	遊び	○		車高灯	-	
バックカメラ	<input type="checkbox"/> 正常 <input type="checkbox"/> 不良 <input checked="" type="checkbox"/> 無	配管	○		オイル漏れ	○		異音・ガタ	○		電装(内装)	点検結果	対応
バックモニター	<input type="checkbox"/> 正常 <input type="checkbox"/> 不良 <input checked="" type="checkbox"/> 無	冷却水	点検結果	対応	異音	○		パワステポンプ油漏れ	○		ホーン	○	
ドライブレコーダー	<input type="checkbox"/> 有 <input checked="" type="checkbox"/> 無	液量	○		PTO	点検結果	対応	ギヤボックス油漏れ	○		オーディオ	○	
オーディオ	<input checked="" type="checkbox"/> ラジオ <input type="checkbox"/> CD <input type="checkbox"/> NAVI	漏れ	○		作動不良	○		ブレーキ	点検結果	対応	格納ミラー	○	
電動格納ミラー	<input checked="" type="checkbox"/> 有 <input type="checkbox"/> 無	ホース損傷	○		オイル漏れ	○		効き具合	○		バックモニター	-	
ディスチャージライト	<input type="checkbox"/> 有 <input checked="" type="checkbox"/> 無	油混入	○		シャフト 異音・ガタ	○		駐車ブレーキ効き具合	○		ルームランプ	○	
オートクルーズ	<input type="checkbox"/> 有 <input checked="" type="checkbox"/> 無	ファンベルト・鳴き・緩み	○		リーフスプリング	点検結果	対応	坂道発進補助装置	-		計器類	○	
坂道発進補助装置	<input type="checkbox"/> 有 <input checked="" type="checkbox"/> 無	ミッション	点検結果	対応	異音	○		マスターシリンダー油漏れ	○		エアコン	点検結果	対応
メインキー(リモコン等)	1 本	ギア鳴り	○		損傷	○		エアコンプレッサ	点検結果	対応	効き具合	○	
その他鍵(スペアキー等)	0 本	ギア抜け	○		エアサス	点検結果	対応	エア漏れ	-		風量	○	
取扱説明書	<input checked="" type="checkbox"/> 有 <input type="checkbox"/> 無	オイル漏れ	○		作動不良	-		不良	-		モーター異音	○	
整備点検記録簿	<input type="checkbox"/> 有 <input checked="" type="checkbox"/> 無	異音・振動	○		エア漏れ	-		上物	点検結果	対応	その他	点検結果	対応
工具	<input type="checkbox"/> 有 <input checked="" type="checkbox"/> 無	プロペラ・ドライブシャフト	点検結果	対応	損傷	-		ラジコン作動	○		バッテリー	○	
ジャッキ	<input type="checkbox"/> 有 <input checked="" type="checkbox"/> 無	異音・ガタ	○					ボタン作動	○		セルモーター	○	
カーテン	<input type="checkbox"/> 有 <input checked="" type="checkbox"/> 無												
フロアマット	<input checked="" type="checkbox"/> 有 <input type="checkbox"/> 無	上記項目の特記事項など記入											
その他													