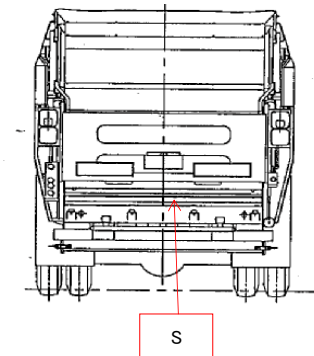
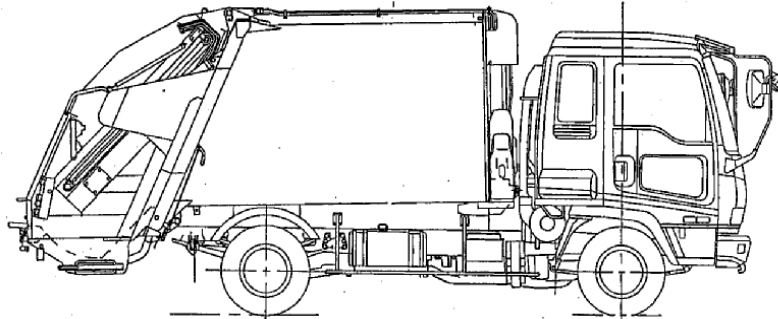


管理番号	初年度登録年月	車名/通称名	シャシ型式/車台番号	最大積載量	形状
24161	令和3年6月	日野 デュトロ	2KG-XZU700X XZU700-001****	2,900kg	塵芥車・回転板

外装チェック記号

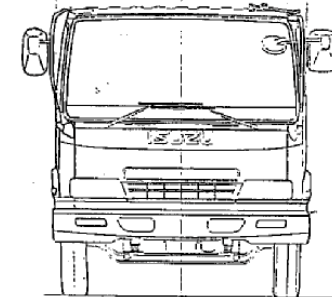
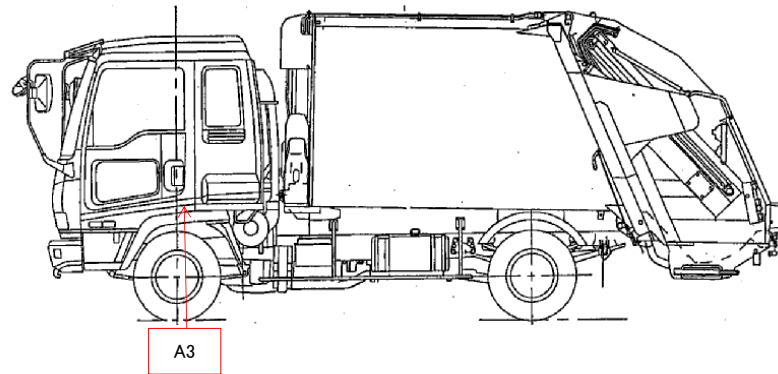
A	擦傷
B	要板金
C	腐食
S	錆
U	凹凸曲
W	波
H	穴

外装状態



ダメージ数

1	ダメージ小	0~10cm
2	ダメージ中	10~20cm
3	ダメージ大	20~30cm



外装	
フロントガラス状態	<input type="checkbox"/> 良好 <input checked="" type="checkbox"/> 飛石 <input type="checkbox"/> 要交換
L ガラス詳細	<input checked="" type="checkbox"/> 点キス <input type="checkbox"/> ビビ <input type="checkbox"/> リペア可
キャブ修復層	<input type="checkbox"/> 有 <input checked="" type="checkbox"/> 無
シャーシ曲り・修復層	<input type="checkbox"/> 有 <input checked="" type="checkbox"/> 無
シャーシ 錆	<input checked="" type="checkbox"/> 有 <input type="checkbox"/> 無
破損	<input type="checkbox"/> 有 <input checked="" type="checkbox"/> 無
欠品	<input type="checkbox"/> 有 <input checked="" type="checkbox"/> 無
破損・欠品箇所	
その他	

内装	
キャブ内汚れ	<input type="checkbox"/> 多い <input type="checkbox"/> 中 <input checked="" type="checkbox"/> 少し
シート破れ・穴	<input type="checkbox"/> 有 <input checked="" type="checkbox"/> 無
シートへたり	<input checked="" type="checkbox"/> 有 <input type="checkbox"/> 無
ハンドルスレ	<input checked="" type="checkbox"/> 有 <input type="checkbox"/> 無
破損	<input type="checkbox"/> 有 <input checked="" type="checkbox"/> 無
欠品	<input type="checkbox"/> 有 <input checked="" type="checkbox"/> 無
破損・欠品箇所	
その他	

タイヤ状態																									
FF FR RF RR	<table border="1"> <tr> <th colspan="4">摩耗測定(mm)</th> <th rowspan="2">タイヤサイズ</th> </tr> <tr> <th>(左)</th> <th colspan="2">前</th> <th>(右)</th> </tr> <tr> <td>10.9</td> <td></td> <td></td> <td>10.4</td> <td>225/80 R17.5</td> </tr> <tr> <td>10.0</td> <td>10.4</td> <td>10.4</td> <td>10.3</td> <td>225/80 R17.5</td> </tr> <tr> <td colspan="4">スペアタイヤ</td> <td>無</td> </tr> </table>	摩耗測定(mm)				タイヤサイズ	(左)	前		(右)	10.9			10.4	225/80 R17.5	10.0	10.4	10.4	10.3	225/80 R17.5	スペアタイヤ				無
	摩耗測定(mm)				タイヤサイズ																				
	(左)	前		(右)																					
	10.9			10.4	225/80 R17.5																				
	10.0	10.4	10.4	10.3	225/80 R17.5																				
スペアタイヤ				無																					
ホイール	<input checked="" type="checkbox"/> 鉄 <input type="checkbox"/> アルミホイール																								
タイヤパターン	<input checked="" type="checkbox"/> 縦溝 <input type="checkbox"/> MIX <input type="checkbox"/> スタッドレス																								
タイヤ状態	<input checked="" type="checkbox"/> 正常 <input type="checkbox"/> 損傷 <input type="checkbox"/> 亀裂 <input type="checkbox"/> 異常摩耗																								

外装特記事項	
車両在庫地	西部支店/神戸ポアアイセンター 兵庫県神戸市
社内記入欄	作成者
	R6.10.22 R6.10/16

車両情報		上物情報1		上物情報2									
走行距離(km)	49,843 km	上物メーカー・型式	極東開発 GB69-832		上物メーカー・型式								
エンジン型式	N04C	製造番号・年式	20R080068M 2021年5月工場完成		製造番号・年式								
排気量(L)	4.00L	容積(立米数)	6.9m ³		その他								
馬力(PS)	180PS	汚水タンク	<input checked="" type="checkbox"/> 有 <input type="checkbox"/> 無	損傷・錆等記入									
燃料の種類	<input checked="" type="checkbox"/> 軽油 <input type="checkbox"/> CNG <input type="checkbox"/> LPG	連単切替SW	<input checked="" type="checkbox"/> 有 <input type="checkbox"/> 無										
ターボ	<input checked="" type="checkbox"/> 有 <input type="checkbox"/> 無	高圧縮切替SW	<input type="checkbox"/> 有 <input checked="" type="checkbox"/> 無										
アドブルー	<input type="checkbox"/> 有 <input checked="" type="checkbox"/> 無	コンテナ反転装置	<input checked="" type="checkbox"/> 有 <input type="checkbox"/> 無										
シフト	MT6	積込方式	<input type="checkbox"/> プレス式 <input checked="" type="checkbox"/> 回転板式										
ペダル数	<input type="checkbox"/> 2 <input checked="" type="checkbox"/> 3	排出方式	<input type="checkbox"/> 押し出し式 <input checked="" type="checkbox"/> ダンプ式										
ブレーキ	<input type="checkbox"/> AOH <input checked="" type="checkbox"/> VAC	動作確認	<input checked="" type="checkbox"/> 正常 <input type="checkbox"/> 未確認 <input type="checkbox"/> 不良 []										
補助ブレーキ(リターダ)	<input type="checkbox"/> 有 <input checked="" type="checkbox"/> 無	その他	3段切替SW有										
駆動	4×2	ボデー内・損傷・錆等記入	傷 錆有										
サスペンション	F) リーフ R) リーフ												
バッテリー	<input type="checkbox"/> 12V <input checked="" type="checkbox"/> 24V												
装備情報		車両点検		【点検結果】○=良好 △=継続的な点検が必要 ×=要修理・交換 ⇒状態記入 【対応】現状、部品交換、修理などを記入									
キャビン形状	ワイド	エンジン・オイル	点検結果	対応	クラッチ	点検結果	対応	マフラー	点検結果	対応	電装(外装)	点検結果	対応
ベッド	<input type="checkbox"/> 有 <input checked="" type="checkbox"/> 無	液量	○		滑り	○		排気漏れ	○		ヘッドライト	○	
ABS	<input checked="" type="checkbox"/> 有 <input type="checkbox"/> 無	漏れ	○		切れ不良	○		白煙・黒煙	○		ブレーキランプ	○	
タコグラフ(有無、年式)	<input type="checkbox"/> 有 <input checked="" type="checkbox"/> 無 年月	水混入	○		切れ位置	○		錆・腐食	○		ウインカー	○	
エアコン	<input checked="" type="checkbox"/> 正常 <input type="checkbox"/> 不良 <input type="checkbox"/> 無	異音・振動	○		異音	○		詰まり	○		ハザード	○	
パワーウインドウ	<input checked="" type="checkbox"/> 正常 <input type="checkbox"/> 不良 <input type="checkbox"/> 無	ターボ	点検結果	対応	マスターオイル漏れ	○					ライセンス灯	○	
パワーステアリング	<input checked="" type="checkbox"/> 正常 <input type="checkbox"/> 不良 <input type="checkbox"/> 無	オイル漏れ	○		プースターエア・油漏れ	○		ハンドル	点検結果	対応	車幅灯	○	
ETC	<input checked="" type="checkbox"/> 有 <input type="checkbox"/> 無	異音	○		デファレンシャル	点検結果	対応	遊び	○		車高灯	-	
バックカメラ	<input checked="" type="checkbox"/> 正常 <input type="checkbox"/> 不良 <input type="checkbox"/> 無	配管	○		オイル漏れ	○		異音・ガタ	○		電装(内装)	点検結果	対応
バックモニター	<input checked="" type="checkbox"/> 正常 <input type="checkbox"/> 不良 <input type="checkbox"/> 無	冷却水	点検結果	対応	異音	○		パワステポンプ油漏れ	○		ホーン	○	
ドライブレコーダー	<input type="checkbox"/> 有 <input checked="" type="checkbox"/> 無	液量	○		PTO	点検結果	対応	ギヤボックス油漏れ	○		オーディオ	○	
オーディオ	<input checked="" type="checkbox"/> ラジオ <input type="checkbox"/> CD <input type="checkbox"/> NAVI	漏れ	○		作動不良	○		ブレーキ	点検結果	対応	格納ミラー	○	
電動格納ミラー	<input checked="" type="checkbox"/> 有 <input type="checkbox"/> 無	ホース損傷	○		オイル漏れ	○		効き具合	○		バックモニター	○	
ディスチャージライト	<input checked="" type="checkbox"/> 有 <input type="checkbox"/> 無	油混入	○		シャフト 異音・ガタ	○		駐車ブレーキ効き具合	○		ルームランプ	○	
オートクルーズ	<input type="checkbox"/> 有 <input checked="" type="checkbox"/> 無	ファンベルト・鳴き・緩み	○		リーフスプリング	点検結果	対応	坂道発進補助装置	○		計器類	○	
坂道発進補助装置	<input checked="" type="checkbox"/> 有 <input type="checkbox"/> 無	ミッション	点検結果	対応	異音	○		マスターシリンダー油漏れ	○		エアコン	点検結果	対応
メインキー(リモコン等)	0本	ギア鳴り	○		損傷	○		エアコンプレッサー	点検結果	対応	効き具合	○	
その他鍵(スペアキー等)	1本	ギア抜け	○		エアサス	点検結果	対応	エア漏れ	-		風量	○	
取扱説明書	<input type="checkbox"/> 有 <input checked="" type="checkbox"/> 無	オイル漏れ	○		作動不良	-		不良	-		モーター異音	○	
整備点検記録簿	<input type="checkbox"/> 有 <input checked="" type="checkbox"/> 無	異音・振動	○		エア漏れ	-		上物	点検結果	対応	その他	点検結果	対応
工具	<input type="checkbox"/> 有 <input checked="" type="checkbox"/> 無	プロペラ・ドライブシャフト	点検結果	対応	損傷	-		ラジコン作動	-		バッテリー	○	
ジャッキ	<input type="checkbox"/> 有 <input checked="" type="checkbox"/> 無	異音・ガタ	○					ボタン作動	○		セルモーター	○	
カーテン	<input type="checkbox"/> 有 <input checked="" type="checkbox"/> 無												
フロアマット	<input checked="" type="checkbox"/> 有 <input type="checkbox"/> 無	上記項目の特記事項など記入											
その他													