

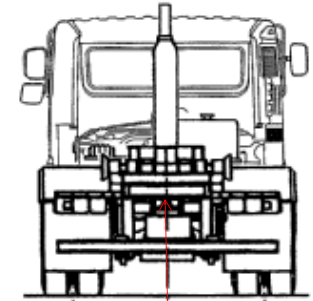
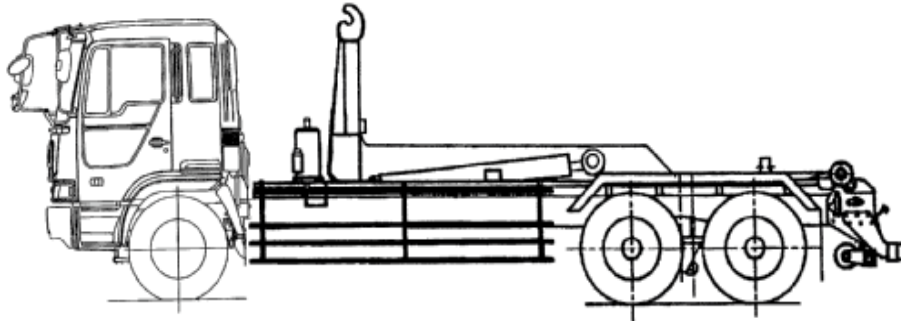
株式会社 エフ・イ・オート

管理番号	初年度登録年月	車名/通称名	シャシ型式/車台番号	最大積載量	形状
24141	令和4年4月	三菱 スーパーグレート	2KG-FV70HZ FV70HZ-54****	11,800kg	フックロール

外装チェック記号

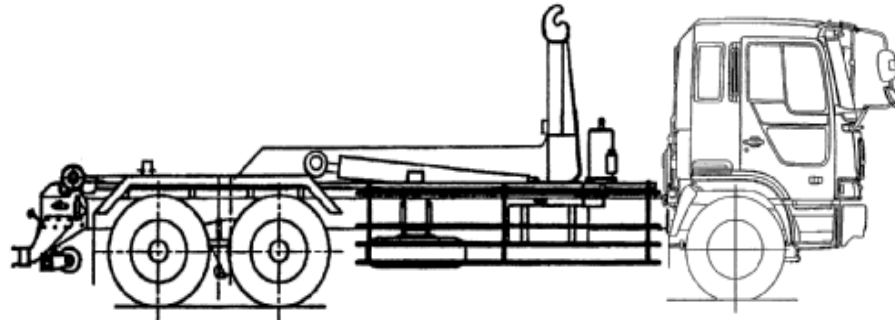
A	擦傷
B	要板金
C	腐食
S	錆
U	凹凸曲
W	波
H	穴

外装状態



ダメージ数

1	ダメージ小	0~10cm
2	ダメージ中	10~20cm
3	ダメージ大	20~30cm



外装	
フロントガラス状態	<input type="checkbox"/> 良好 <input checked="" type="checkbox"/> 飛石 <input type="checkbox"/> 要交換
L ガラス詳細	<input checked="" type="checkbox"/> 点キズ <input type="checkbox"/> ビビ <input type="checkbox"/> リペア可
キャブ修復暦	<input type="checkbox"/> 有 <input checked="" type="checkbox"/> 無
シャーシ曲り・修復暦	<input type="checkbox"/> 有 <input checked="" type="checkbox"/> 無
シャーシ 錆	<input checked="" type="checkbox"/> 有 <input type="checkbox"/> 無
破損	<input type="checkbox"/> 有 <input checked="" type="checkbox"/> 無
欠品	<input type="checkbox"/> 有 <input checked="" type="checkbox"/> 無
破損・欠品箇所	
その他	

内装	
キャブ内汚れ	<input type="checkbox"/> 多い <input type="checkbox"/> 中 <input checked="" type="checkbox"/> 少し
シート破れ・穴	<input type="checkbox"/> 有 <input checked="" type="checkbox"/> 無
シートへたり	<input type="checkbox"/> 有 <input checked="" type="checkbox"/> 無
ハンドルスレ	<input checked="" type="checkbox"/> 有 <input type="checkbox"/> 無
破損	<input type="checkbox"/> 有 <input checked="" type="checkbox"/> 無
欠品	<input type="checkbox"/> 有 <input checked="" type="checkbox"/> 無
破損・欠品箇所	
その他	

タイヤ状態																																									
<table border="1"> <thead> <tr> <th rowspan="2"></th> <th colspan="4">摩耗測定(mm)</th> <th rowspan="2">タイヤサイズ</th> </tr> <tr> <th>(左)</th> <th colspan="2">前</th> <th>(右)</th> </tr> </thead> <tbody> <tr> <td>FF</td> <td>5.8</td> <td></td> <td></td> <td>7.1</td> <td>315/80 R22.5</td> </tr> <tr> <td>FR</td> <td></td> <td></td> <td></td> <td></td> <td></td> </tr> <tr> <td>RF</td> <td>5.7</td> <td>8.4</td> <td>5.1</td> <td>5.9</td> <td>11R22.5 14PR</td> </tr> <tr> <td>RR</td> <td>6.3</td> <td>2.6</td> <td>5.1</td> <td>4.2</td> <td>11R22.5 14PR</td> </tr> <tr> <td></td> <td colspan="2">スペアタイヤ</td> <td>13.0</td> <td>S</td> <td>315/80 R22.5</td> </tr> </tbody> </table>			摩耗測定(mm)				タイヤサイズ	(左)	前		(右)	FF	5.8			7.1	315/80 R22.5	FR						RF	5.7	8.4	5.1	5.9	11R22.5 14PR	RR	6.3	2.6	5.1	4.2	11R22.5 14PR		スペアタイヤ		13.0	S	315/80 R22.5
	摩耗測定(mm)				タイヤサイズ																																				
	(左)	前		(右)																																					
FF	5.8			7.1	315/80 R22.5																																				
FR																																									
RF	5.7	8.4	5.1	5.9	11R22.5 14PR																																				
RR	6.3	2.6	5.1	4.2	11R22.5 14PR																																				
	スペアタイヤ		13.0	S	315/80 R22.5																																				
ホイール	<input type="checkbox"/> 鉄 <input checked="" type="checkbox"/> アルミホイール																																								
タイヤパターン	<input type="checkbox"/> 縦溝 <input checked="" type="checkbox"/> MIX <input type="checkbox"/> スタッドレス																																								
タイヤ状態	<input checked="" type="checkbox"/> 正常 <input type="checkbox"/> 損傷 <input type="checkbox"/> 亀裂 <input type="checkbox"/> 異常摩耗																																								

外装特記事項	
<p>車庫在庫地</p> <p>西部支店/神戸ポアアイセンター 兵庫県神戸市</p>	
社内記入欄	作成者
	R6.9.17 R6 9/13

車両情報		上物情報1		上物情報2									
走行距離(km)	24,497 km	上物メーカー・型式	極東開発工業 JM13-50		上物メーカー・型式								
エンジン型式	6R20	製造番号・年式	21H020044M 2022年3月工場完成		製造番号・年式								
排気量(L)	10.67 L	ラジコン	<input type="checkbox"/> 有 <input checked="" type="checkbox"/> 無 個		その他								
馬力(PS)	394PS	動作確認	<input checked="" type="checkbox"/> 正常 <input type="checkbox"/> 未確認 <input type="checkbox"/> 不良 []		損傷・錆等記入								
燃料の種類	<input checked="" type="checkbox"/> 軽油 <input type="checkbox"/> CNG <input type="checkbox"/> LPG	その他											
ターボ	<input checked="" type="checkbox"/> 有 <input type="checkbox"/> 無	上物損傷・錆等記入	傷・錆有										
アドブルー	<input checked="" type="checkbox"/> 有 <input type="checkbox"/> 無												
シフト	MT7												
ペダル数	<input type="checkbox"/> 2 <input checked="" type="checkbox"/> 3												
ブレーキ	<input checked="" type="checkbox"/> AOH <input type="checkbox"/> VAC												
補助ブレーキ(リターダ)	<input type="checkbox"/> 有 <input checked="" type="checkbox"/> 無												
駆動	6×4												
サスペンション	F) リーフ R) リーフ												
バッテリー	<input type="checkbox"/> 12V <input checked="" type="checkbox"/> 24V												
装備情報		車両点検		【点検結果】○=良好 △=継続的な点検が必要 ×=要修理・交換 ⇒状態記入 【対応】現状、部品交換、修理などを記入									
キャビン形状	ハイルーフ	エンジン・オイル	点検結果	対応	クラッチ	点検結果	対応	マフラー	点検結果	対応	電装(外装)	点検結果	対応
ベッド	<input checked="" type="checkbox"/> 有 <input type="checkbox"/> 無	液量	○		滑り	○		排気漏れ	○		ヘッドライト	○	
ABS	<input checked="" type="checkbox"/> 有 <input type="checkbox"/> 無	漏れ	○		切れ不良	○		白煙・黒煙	○		ブレーキランプ	○	
タコグラフ(有無、年式)	<input checked="" type="checkbox"/> 有 <input type="checkbox"/> 無 年月	水混入	○		切れ位置	○		錆・腐食	○		ウインカー	○	
エアコン	<input checked="" type="checkbox"/> 正常 <input type="checkbox"/> 不良 <input type="checkbox"/> 無	異音・振動	○		異音	○		詰まり	○		ハザード	○	
パワーウインドウ	<input checked="" type="checkbox"/> 正常 <input type="checkbox"/> 不良 <input type="checkbox"/> 無	ターボ	点検結果	対応	マスターオイル漏れ	○					ライセンス灯	○	
パワーステアリング	<input checked="" type="checkbox"/> 正常 <input type="checkbox"/> 不良 <input type="checkbox"/> 無	オイル漏れ	○		ブースターエア・油漏れ	○		ハンドル	点検結果	対応	車幅灯	○	
ETC	<input type="checkbox"/> 有 <input checked="" type="checkbox"/> 無	異音	○		デファレンシャル	点検結果	対応	遊び	○		車高灯	-	
バックカメラ	<input checked="" type="checkbox"/> 正常 <input type="checkbox"/> 不良 <input type="checkbox"/> 無	配管	○		オイル漏れ	○		異音・ガタ	○		電装(内装)	点検結果	対応
バックモニター	<input checked="" type="checkbox"/> 正常 <input type="checkbox"/> 不良 <input type="checkbox"/> 無	冷却水	点検結果	対応	異音	○		パワステポンプ油漏れ	○		ホーン	○	
ドライブレコーダー	<input type="checkbox"/> 有 <input checked="" type="checkbox"/> 無	液量	○		PTO	点検結果	対応	ギヤボックス油漏れ	○		オーディオ	○	
オーディオ	<input checked="" type="checkbox"/> ラジコ <input type="checkbox"/> CD <input type="checkbox"/> NAVI	漏れ	○		作動不良	○		ブレーキ	点検結果	対応	格納ミラー	○	
電動格納ミラー	<input checked="" type="checkbox"/> 有 <input type="checkbox"/> 無	ホース損傷	○		オイル漏れ	○		効き具合	○		バックモニター	○	
ディスチャージライト	<input checked="" type="checkbox"/> 有 <input type="checkbox"/> 無	油混入	○		シャフト 異音・ガタ	○		駐車ブレーキ効き具合	○		ルームランプ	○	
オートクルーズ	<input checked="" type="checkbox"/> 有 <input type="checkbox"/> 無	ファンベルト・鳴き・緩み	○		リーフスプリング	点検結果	対応	坂道発進補助装置	○		計器類	○	
坂道発進補助装置	<input checked="" type="checkbox"/> 有 <input type="checkbox"/> 無	ミッション	点検結果	対応	異音	○		マスターシリンダー油漏れ	○		エアコン	点検結果	対応
メインキー(リモコン等)	2本	ギア鳴り	○		損傷	○		エアコンプレッサ	点検結果	対応	効き具合	○	
その他鍵(スペアキー等)	本	ギア抜け	○		エアサス	点検結果	対応	エア漏れ	○		風量	○	
取扱説明書	<input checked="" type="checkbox"/> 有 <input type="checkbox"/> 無	オイル漏れ	○		作動不良	-		不良	○		モーター異音	○	
整備点検記録簿	<input type="checkbox"/> 有 <input checked="" type="checkbox"/> 無	異音・振動	○		エア漏れ	-		上物	点検結果	対応	その他	点検結果	対応
工具	<input type="checkbox"/> 有 <input checked="" type="checkbox"/> 無	プロペラ・ドライブシャフト	点検結果	対応	損傷	-		ラジコン作動	-		バッテリー	○	
ジャッキ	<input type="checkbox"/> 有 <input checked="" type="checkbox"/> 無	異音・ガタ	○					ボタン作動	○		セルモーター	○	
カーテン	<input checked="" type="checkbox"/> 有 <input type="checkbox"/> 無	上記項目の特記事項など記入											
フロアマット	<input checked="" type="checkbox"/> 有 <input type="checkbox"/> 無												
その他													

管理番号	初年度登録年月	車名/通称名	シャシ型式/車台番号	最大積載量	形状
24143	-				コンテナ

外装チェック記号

A	擦傷
B	要板金
C	腐食
S	錆
U	凹凸曲
W	波
H	穴

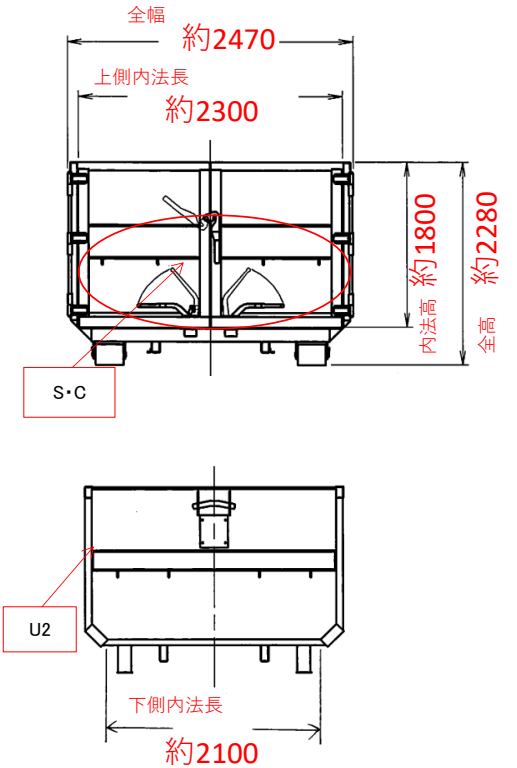
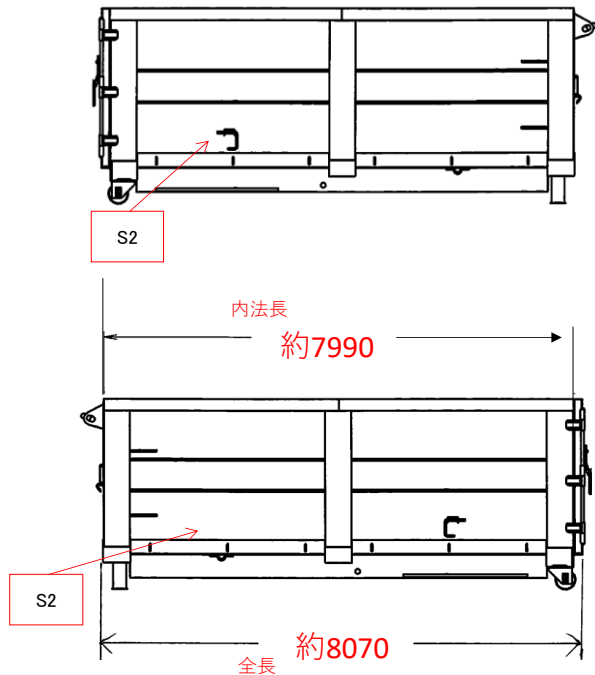
外装状態

ダメージ数

1	ダメージ小	0~10cm
2	ダメージ中	10~20cm
3	ダメージ大	20~30cm

外装

コンテナ 錆	<input checked="" type="checkbox"/> 有	<input type="checkbox"/> 無
破損	<input type="checkbox"/> 有	<input checked="" type="checkbox"/> 無
欠品	<input type="checkbox"/> 有	<input checked="" type="checkbox"/> 無
破損・欠品箇所	<input type="checkbox"/> 有	<input checked="" type="checkbox"/> 無
その他		



内装

キャブ内汚れ	<input type="checkbox"/> 多い	<input type="checkbox"/> 中	<input type="checkbox"/> 少し
シート破れ・穴	<input type="checkbox"/> 有	<input type="checkbox"/> 無	
シートへたり	<input type="checkbox"/> 有	<input type="checkbox"/> 無	
ハンドルスレ	<input type="checkbox"/> 有	<input type="checkbox"/> 無	
破損	<input type="checkbox"/> 有	<input type="checkbox"/> 無	
欠品	<input type="checkbox"/> 有	<input type="checkbox"/> 無	
破損・欠品箇所			
その他			

上物情報1

上物メーカー・型式	新明和工業 GNA34-13A		
製造番号・年式	F702435492 2016年3月製		
荷台内寸	L 7990	W 2300	H 1800 mm
箱形状			
その他	天蓋シート有		
ボデー内損傷等	傷・錆有		

外装特記事項

<ul style="list-style-type: none"> ・No.24141 脱着ボデーに積載 ・全体的に錆・腐食有、凹み有 	
在庫地	西部支店/神戸ポアイセンター 兵庫県神戸市
社内記入欄	作成者
	R6.9.18 R6.9.18