

管理番号	初年度登録年月	車名/通称名	シャシ型式/車台番号	最大積載量	形状
23294	平成25年9月	いすゞ ギガ	KQG-CXZ77AT CXZ77AT-700****	10,000kg	大型 ミキサー

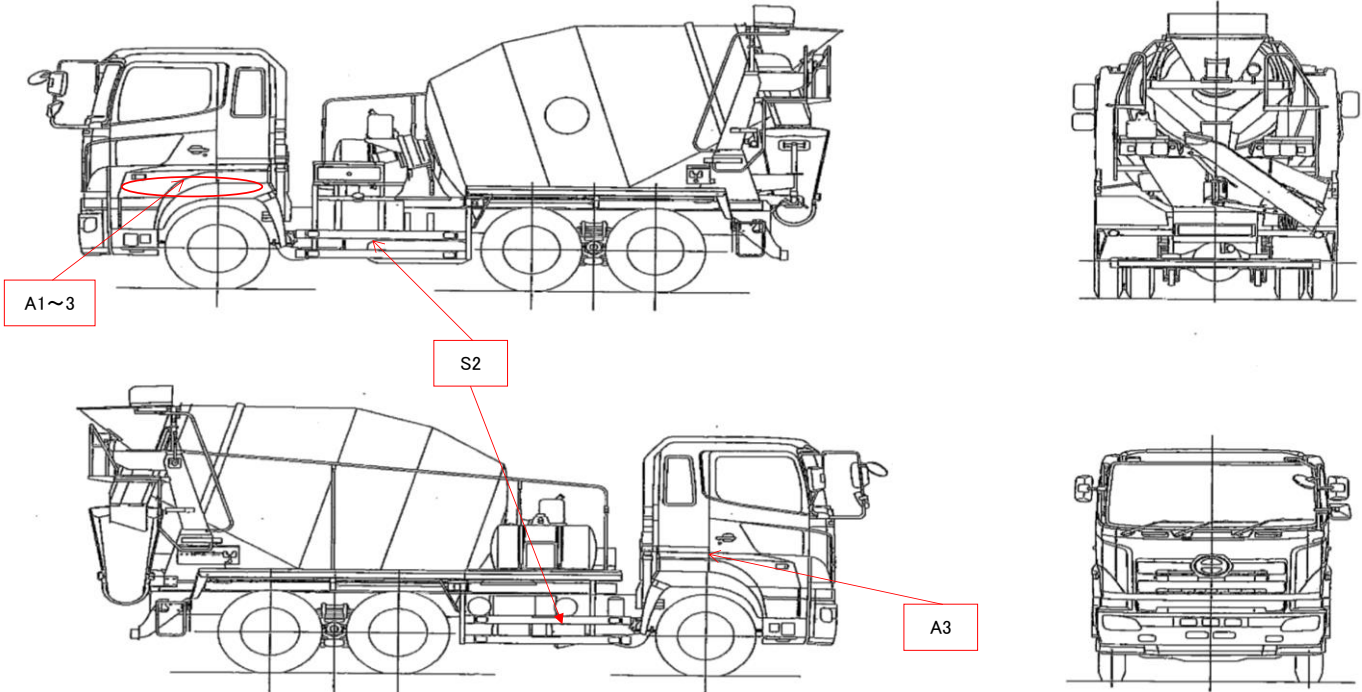
外装チェック記号

A	擦傷
B	要板金
C	腐食
S	錆
U	凹凸曲
W	波
H	穴

外装状態

ダメージ数

1	ダメージ小	0~10cm
2	ダメージ中	10~20cm
3	ダメージ大	20~30cm



外装	
フロントガラス状態	<input type="checkbox"/> 良好 <input checked="" type="checkbox"/> 飛石 <input type="checkbox"/> 要交換
↳ ガラス詳細	<input checked="" type="checkbox"/> 点キス <input type="checkbox"/> ビビ <input type="checkbox"/> リペア可
キャブ修復暦	<input type="checkbox"/> 有 <input checked="" type="checkbox"/> 無
シャーシ曲り・修復暦	<input type="checkbox"/> 有 <input checked="" type="checkbox"/> 無
シャーシ 錆	<input checked="" type="checkbox"/> 有 <input type="checkbox"/> 無
破損	<input type="checkbox"/> 有 <input checked="" type="checkbox"/> 無
欠品	<input type="checkbox"/> 有 <input checked="" type="checkbox"/> 無
破損・欠品箇所	
その他	

内装	
キャブ内汚れ	<input checked="" type="checkbox"/> 多い <input type="checkbox"/> 中 <input type="checkbox"/> 少し
シート破れ・穴	<input checked="" type="checkbox"/> 有 <input type="checkbox"/> 無
シートへたり	<input checked="" type="checkbox"/> 有 <input type="checkbox"/> 無
ハンドルスレ	<input checked="" type="checkbox"/> 有 <input type="checkbox"/> 無
破損	<input type="checkbox"/> 有 <input checked="" type="checkbox"/> 無
欠品	<input type="checkbox"/> 有 <input checked="" type="checkbox"/> 無
破損・欠品箇所	
その他	

タイヤ状態																																										
<table border="1"> <tr> <td></td> <td colspan="4">摩耗測定(mm)</td> </tr> <tr> <td></td> <td>(左)</td> <td colspan="2">前</td> <td>(右)</td> <td>タイヤサイズ</td> </tr> <tr> <td>FF</td> <td></td> <td>6.9</td> <td>6.9</td> <td></td> <td>11R22.5 14PR</td> </tr> <tr> <td>FR</td> <td></td> <td></td> <td></td> <td></td> <td></td> </tr> <tr> <td>RF</td> <td>6.1</td> <td>6.9</td> <td>6.0</td> <td>7.6</td> <td>11R22.5 14PR</td> </tr> <tr> <td>RR</td> <td>7.3</td> <td>5.2</td> <td>6.8</td> <td>6.4</td> <td>11R22.5 14PR</td> </tr> <tr> <td></td> <td colspan="2">スベアタイヤ</td> <td>2.3</td> <td>S</td> <td>11R22.5 14PR</td> </tr> </table>			摩耗測定(mm)					(左)	前		(右)	タイヤサイズ	FF		6.9	6.9		11R22.5 14PR	FR						RF	6.1	6.9	6.0	7.6	11R22.5 14PR	RR	7.3	5.2	6.8	6.4	11R22.5 14PR		スベアタイヤ		2.3	S	11R22.5 14PR
	摩耗測定(mm)																																									
	(左)	前		(右)	タイヤサイズ																																					
FF		6.9	6.9		11R22.5 14PR																																					
FR																																										
RF	6.1	6.9	6.0	7.6	11R22.5 14PR																																					
RR	7.3	5.2	6.8	6.4	11R22.5 14PR																																					
	スベアタイヤ		2.3	S	11R22.5 14PR																																					
ホイール	<input type="checkbox"/> 鉄 <input checked="" type="checkbox"/> アルミホイール																																									
タイヤパターン	<input checked="" type="checkbox"/> 縦溝 <input type="checkbox"/> MIX <input type="checkbox"/> スタッドレス																																									
タイヤ状態	<input checked="" type="checkbox"/> 正常 <input type="checkbox"/> 損傷 <input type="checkbox"/> 亀裂 <input type="checkbox"/> 異常摩耗																																									

外装特記事項													
<ul style="list-style-type: none"> <li>・フロントグリル飛石による塗装剥げ有</li> <li>・経年使用による細かい擦り傷、錆有</li> </ul>													
<table border="1"> <tr> <th colspan="2">車庫所在地</th> </tr> <tr> <td colspan="2">                     東部支店/厚木車両センター                      神奈川県厚木市                 </td> </tr> </table>		車庫所在地		東部支店/厚木車両センター 神奈川県厚木市									
車庫所在地													
東部支店/厚木車両センター 神奈川県厚木市													
<table border="1"> <tr> <th colspan="2">社内記入欄</th> <th colspan="2">作成者</th> </tr> <tr> <td>R6.7.18</td> <td>R6.7.18</td> <td>R6.7.18</td> <td>R6.6.21</td> </tr> <tr> <td></td> <td></td> <td></td> <td>R6.6.20</td> </tr> </table>		社内記入欄		作成者		R6.7.18	R6.7.18	R6.7.18	R6.6.21				R6.6.20
社内記入欄		作成者											
R6.7.18	R6.7.18	R6.7.18	R6.6.21										
			R6.6.20										

車両情報		上物情報1		上物情報2									
走行距離(km)	134,556 km	上物メーカー・型式	カヤバ MR4450		上物メーカー・型式								
エンジン型式	6UZ1	製造番号・年式	KH-1337 2013年8月		製造番号・年式								
排気量(L)	9.83 L	ドラム容量(立米)	8.7m <sup>3</sup>		その他								
馬力(PS)	330 PS	最大混合容量(立米)	4.4m <sup>3</sup>		損傷・錆等記入								
燃料の種類	<input checked="" type="checkbox"/> 軽油 <input type="checkbox"/> CNG <input type="checkbox"/> LPG	ホッパーカバー	<input checked="" type="checkbox"/> 有 <input type="checkbox"/> 無 <input type="checkbox"/> 電動 <input checked="" type="checkbox"/> 手動										
ターボ	<input checked="" type="checkbox"/> 有 <input type="checkbox"/> 無	補助シュート	<input checked="" type="checkbox"/> 有 <input type="checkbox"/> 無	1 個									
アドブルー	<input checked="" type="checkbox"/> 有 <input type="checkbox"/> 無	上物動作確認	<input checked="" type="checkbox"/> 正常 <input type="checkbox"/> 未確認 <input type="checkbox"/> 不良	[ ]									
シフト	Hi/Low 4*2	ポンプ動作確認	<input checked="" type="checkbox"/> 正常 <input type="checkbox"/> 未確認 <input type="checkbox"/> 不良	[ ]									
ペダル数	<input type="checkbox"/> 2 <input checked="" type="checkbox"/> 3	水タンク	<input checked="" type="checkbox"/> 有 <input type="checkbox"/> 無	1 個									
ブレーキ	<input checked="" type="checkbox"/> AOH <input type="checkbox"/> VAC	その他	工具箱(左工面)、パールラック後端左										
補助ブレーキ(リターダ)	<input type="checkbox"/> 有 <input checked="" type="checkbox"/> 無	上物損傷・錆等記入	経年使用による錆、コンクリート付着有										
駆動	6×4												
サスペンション	F) リーフ R) リーフ												
バッテリー	<input type="checkbox"/> 12V <input checked="" type="checkbox"/> 24V												
装備情報		車両点検		【点検結果】○=良好 △=継続的な点検が必要 ×=要修理・交換 ⇒状態記入 【対応】現状、部品交換、修理などを記入									
キャビン形状	標準	エンジン・オイル	点検結果	対応	クラッチ	点検結果	対応	マフラー	点検結果	対応	電装(外装)	点検結果	対応
ベッド	<input checked="" type="checkbox"/> 有 <input type="checkbox"/> 無	液量	○		滑り	○		排気漏れ	○		ヘッドライト	○	
ABS	<input checked="" type="checkbox"/> 有 <input type="checkbox"/> 無	漏れ	○		切れ不良	○		白煙・黒煙	○		ブレーキランプ	○	
タコグラフ(有無、年式)	<input checked="" type="checkbox"/> 有 <input type="checkbox"/> 無 13年4月	水混入	○		切れ位置	○		錆・腐食	○		ウインカー	○	
エアコン	<input checked="" type="checkbox"/> 正常 <input type="checkbox"/> 不良 <input type="checkbox"/> 無	異音・振動	○		異音	○		詰まり	○		ハザード	○	
パワーウインドウ	<input checked="" type="checkbox"/> 正常 <input type="checkbox"/> 不良 <input type="checkbox"/> 無	ターボ	点検結果	対応	マスターオイル漏れ	○					ライセンス灯	○	
パワーステアリング	<input checked="" type="checkbox"/> 正常 <input type="checkbox"/> 不良 <input type="checkbox"/> 無	オイル漏れ	○		ブースターエア・油漏れ	○		ハンドル	点検結果	対応	車幅灯	○	
ETC	<input checked="" type="checkbox"/> 有 <input type="checkbox"/> 無	異音	○		デファレンシャル	点検結果	対応	遊び	○		車高灯	-	
バックカメラ	<input checked="" type="checkbox"/> 正常 <input type="checkbox"/> 不良 <input type="checkbox"/> 無	配管	○		オイル漏れ	○		異音・ガタ	○		電装(内装)	点検結果	対応
バックモニター	<input checked="" type="checkbox"/> 正常 <input type="checkbox"/> 不良 <input type="checkbox"/> 無	冷却水	点検結果	対応	異音	○		パワステポンプ油漏れ	○		ホーン	○	
ドライブレコーダー	<input checked="" type="checkbox"/> 有 <input type="checkbox"/> 無	液量	○		PTO	点検結果	対応	ギヤボックス油漏れ	○		オーディオ	○	
オーディオ	<input checked="" type="checkbox"/> ラジオ <input type="checkbox"/> CD <input type="checkbox"/> NAVI	漏れ	○		作動不良	○		ブレーキ	点検結果	対応	格納ミラー	○	
電動格納ミラー	<input checked="" type="checkbox"/> 有 <input type="checkbox"/> 無	ホース損傷	○		オイル漏れ	○		効き具合	○		バックモニター	○	
ディスチャージライト	<input type="checkbox"/> 有 <input checked="" type="checkbox"/> 無	油混入	○		シャフト 異音・ガタ	○		駐車ブレーキ効き具合	○		ルームランプ	○	
オートクルーズ	<input type="checkbox"/> 有 <input checked="" type="checkbox"/> 無	ファンベルト・鳴き・緩み	○		リーフスプリング	点検結果	対応	坂道発進補助装置	○		計器類	○	
坂道発進補助装置	<input checked="" type="checkbox"/> 有 <input type="checkbox"/> 無	ミッション	点検結果	対応	異音	○		マスターシリンダー油漏れ	○		エアコン	点検結果	対応
メインキー(リモコン等)	0 本	ギア鳴り	○		損傷	○		エアコンプレッサ	点検結果	対応	効き具合	○	
その他鍵(スペアキー等)	2 本	ギア抜け	○		エアサス	点検結果	対応	エア漏れ	○		風量	○	
取扱説明書	<input checked="" type="checkbox"/> 有 <input type="checkbox"/> 無	オイル漏れ	△	現状	作動不良	-		不良			モーター異音	○	
整備点検記録簿	<input checked="" type="checkbox"/> 有 <input type="checkbox"/> 無	異音・振動	○		エア漏れ	-		上物	点検結果	対応	その他	点検結果	対応
工具	<input checked="" type="checkbox"/> 有 <input type="checkbox"/> 無	プロペラ・ドライブシャフト	点検結果	対応	損傷	-		ラジコン作動	-		バッテリー	○	
ジャッキ	<input checked="" type="checkbox"/> 有 <input type="checkbox"/> 無	異音・ガタ	○					ボタン作動	-		セルモーター	○	
カーテン	<input checked="" type="checkbox"/> 有 <input type="checkbox"/> 無	上記項目の特記事項など記入	・ミッションオイルしみあり										
フロアマット	<input checked="" type="checkbox"/> 有 <input type="checkbox"/> 無												
その他													