

管理番号	初年度登録年月	車名/通称名	シャシ型式/車台番号	最大積載量	形状
24039	平成18年4月	極東	KA2864 島[22]6***島	21,400kg	2軸 粉粒体運搬セミトレーラ

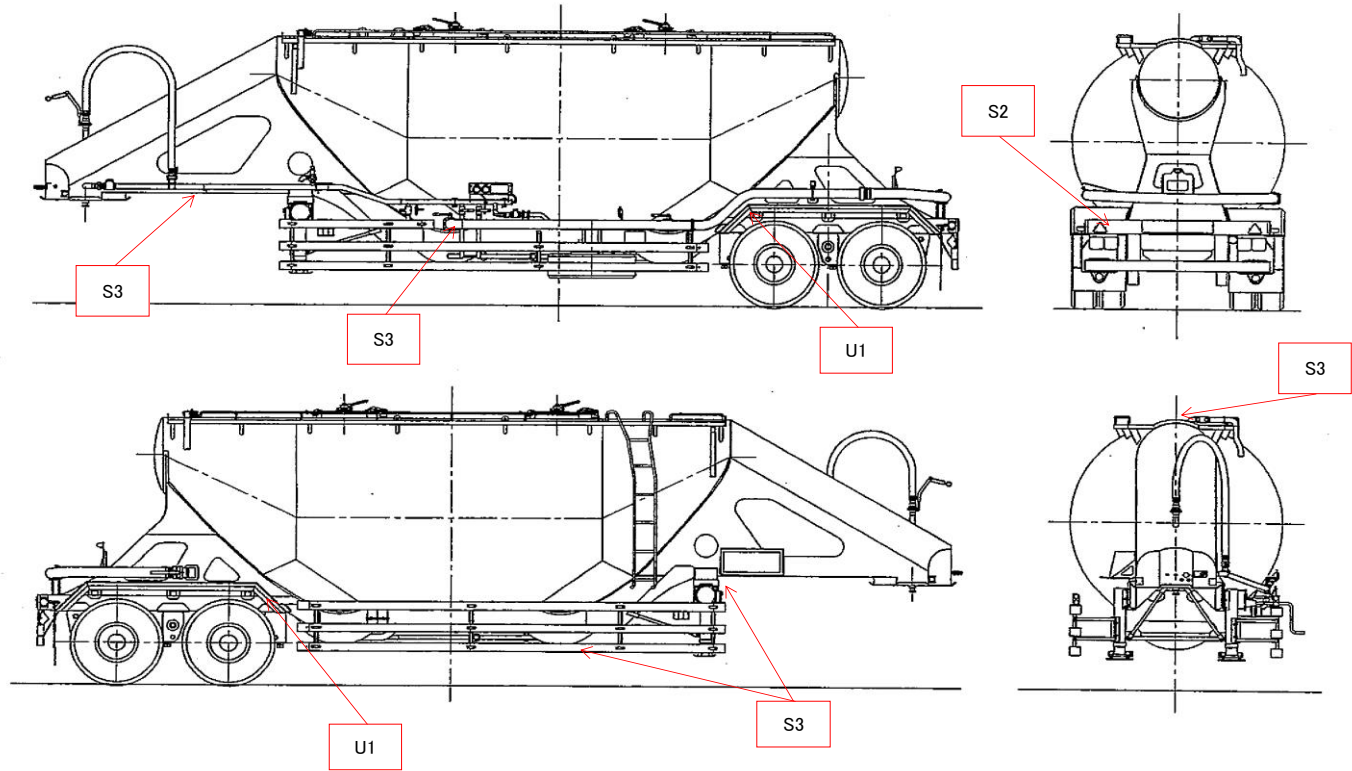
外装チェック記号

A	擦傷
B	要板金
C	腐食
S	錆
U	凹凸曲
W	波
H	穴

外装状態

ダメージ数

1	ダメージ小	0~10cm
2	ダメージ中	10~20cm
3	ダメージ大	20~30cm



外装	
フロントガラス状態	<input type="checkbox"/> 良好 <input type="checkbox"/> 飛石 <input type="checkbox"/> 要交換
Lガラス詳細	<input type="checkbox"/> 点キズ <input type="checkbox"/> 欠品 <input type="checkbox"/> リペア可
キャブ修復層	<input type="checkbox"/> 有 <input type="checkbox"/> 無
シャーシ曲り・修復層	<input type="checkbox"/> 有 <input checked="" type="checkbox"/> 無
シャーシ 錆	<input checked="" type="checkbox"/> 有 <input type="checkbox"/> 無
破損	<input type="checkbox"/> 有 <input checked="" type="checkbox"/> 無
欠品	<input type="checkbox"/> 有 <input checked="" type="checkbox"/> 無
破損・欠品箇所	
その他	

内装	
キャブ内汚れ	<input checked="" type="checkbox"/> 多い <input type="checkbox"/> 中 <input type="checkbox"/> 少し
シート破れ・穴	<input type="checkbox"/> 有 <input type="checkbox"/> 無
シートへたり	<input type="checkbox"/> 有 <input type="checkbox"/> 無
ハンドルスレ	<input type="checkbox"/> 有 <input type="checkbox"/> 無
破損	<input type="checkbox"/> 有 <input type="checkbox"/> 無
欠品	<input type="checkbox"/> 有 <input type="checkbox"/> 無
破損・欠品箇所	
その他	

タイヤ状態																																											
<table border="1"> <tr> <td></td> <td colspan="4">摩耗測定(mm)</td> <td></td> </tr> <tr> <td></td> <td>(左)</td> <td>前</td> <td>(右)</td> <td>タイヤサイズ</td> <td></td> </tr> <tr> <td>FF</td> <td></td> <td></td> <td></td> <td></td> <td></td> </tr> <tr> <td>FR</td> <td></td> <td></td> <td></td> <td></td> <td></td> </tr> <tr> <td>RF</td> <td>1.0</td> <td>1.0</td> <td>1.0</td> <td>1.0</td> <td>11R22.5 16PR</td> </tr> <tr> <td>RR</td> <td>1.0</td> <td>1.0</td> <td>1.0</td> <td>1.0</td> <td>11R22.5 16PR</td> </tr> <tr> <td></td> <td colspan="4">スベアタイヤ</td> <td>S</td> </tr> </table>			摩耗測定(mm)						(左)	前	(右)	タイヤサイズ		FF						FR						RF	1.0	1.0	1.0	1.0	11R22.5 16PR	RR	1.0	1.0	1.0	1.0	11R22.5 16PR		スベアタイヤ				S
	摩耗測定(mm)																																										
	(左)	前	(右)	タイヤサイズ																																							
FF																																											
FR																																											
RF	1.0	1.0	1.0	1.0	11R22.5 16PR																																						
RR	1.0	1.0	1.0	1.0	11R22.5 16PR																																						
	スベアタイヤ				S																																						
ホイール	<input checked="" type="checkbox"/> 鉄 <input type="checkbox"/> アルミホイール																																										
タイヤパターン	<input type="checkbox"/> 縦溝 <input type="checkbox"/> MIX <input checked="" type="checkbox"/> スタッドレス																																										
タイヤ状態	<input checked="" type="checkbox"/> 正常 <input type="checkbox"/> 損傷 <input type="checkbox"/> 亀裂 <input type="checkbox"/> 異常摩耗																																										

外装特記事項	
・全体的に錆多数有 ・塗装剥がれ有 ・看板剥がし跡有	
車両在庫地	東部支店/厚木車両センター 神奈川県厚木市
社内記入欄	作成者
	R6.7.5 R6.7.3

車両情報		上物情報1		上物情報2									
サスペンション	R) リーフ	上物メーカー・型式	極東開発工業 KA2864		上物メーカー・型式								
		製造番号・年式	05J124040N(03J130009N) 2006年4月完成		製造番号・年式								
		品名(比重)	石炭焼却灰(0.80)		その他								
		最大積載容量(立米)	26.75m ³		損傷・錆等記入								
		圧送方式	<input type="checkbox"/> エアスライド式 <input checked="" type="checkbox"/> エアレーションブロー式										
		メーターパネル	<input type="checkbox"/> デジタル <input checked="" type="checkbox"/> アナログ <input type="checkbox"/> 無										
		コンプレッサ HOURメーター	- HOUR										
		マンホール数・位置	2 個 (前・後)										
		槽数(室数)	3 槽										
		タンク材質	スチール										
		上物動作確認	<input type="checkbox"/> 正常 <input checked="" type="checkbox"/> 未確認 <input type="checkbox"/> 不良 []										
		その他											
		上物損傷・錆等記入	配管・ステップ錆有										
装備情報		車両点検		【点検結果】○=良好 △=継続的な点検が必要 ×=要修理・交換 ⇒状態記入 【対応】現状、部品交換、修理などを記入									
ABS	<input checked="" type="checkbox"/> 有 <input type="checkbox"/> 無	エンジン・オイル	点検結果	対応	クラッチ	点検結果	対応	マフラー	点検結果	対応	電装(外装)	点検結果	対応
電動アウトリガー	<input checked="" type="checkbox"/> 正常 <input type="checkbox"/> 不良 <input type="checkbox"/> 手動	液量			滑り			排気漏れ			ヘッドライト	-	
駐車ブレーキ	<input checked="" type="checkbox"/> 正常 <input type="checkbox"/> 不良 <input type="checkbox"/> 無	漏れ			切れ不良			白煙・黒煙			ブレーキランプ	○	
リフトアクスル	<input type="checkbox"/> 有 <input checked="" type="checkbox"/> 無	水混入			切れ位置			錆・腐食			ウインカー	○	
バックカメラ	<input type="checkbox"/> 有 <input checked="" type="checkbox"/> 無	異音・振動			異音			詰まり			ハザード	○	
取扱説明書	<input type="checkbox"/> 有 <input checked="" type="checkbox"/> 無	ターボ	点検結果	対応	マスターオイル漏れ						ライセンス灯	○	
整備点検記録簿	<input type="checkbox"/> 有 <input checked="" type="checkbox"/> 無	オイル漏れ			ブースターエア・油漏れ			ハンドル	点検結果	対応	車幅灯	○	
工具	<input type="checkbox"/> 有 <input checked="" type="checkbox"/> 無	異音			デファレンシャル	点検結果	対応	遊び			車高灯	-	
ジャッキ	<input type="checkbox"/> 有 <input checked="" type="checkbox"/> 無	配管			オイル漏れ			異音・ガタ			電装(内装)	点検結果	対応
その他	クランク棒のみ	冷却水	点検結果	対応	異音			パワステポンプ油漏れ			ホーン		
		液量			PTO	点検結果	対応	ギヤボックス油漏れ			オーディオ		
		漏れ			作動不良			ブレーキ	点検結果	対応	格納ミラー		
		ホース損傷			オイル漏れ			効き具合			バックモニター		
		油混入			シャフト 異音・ガタ			駐車ブレーキ効き具合			ルームランプ		
		ファンベルト・鳴き・緩み			リーフスプリング	点検結果	対応	坂道発進補助装置			計器類		
		ミッション	点検結果	対応	異音	○		マスターシリンダー油漏れ			エアコン	点検結果	対応
		ギア鳴り			損傷	○		エアコンプレッサ	点検結果	対応	効き具合		
		ギア抜け			エアサス	点検結果	対応	エア漏れ			風量		
		オイル漏れ			作動不良	-		不良			モーター異音		
		異音・振動			エア漏れ	-		上物	点検結果	対応	その他	点検結果	対応
		プロペラ・ドライブシャフト	点検結果	対応	損傷	-		ラジコン作動			バッテリー		
		異音・ガタ						ボタン作動			セルモーター		
		上記項目の特記事項など記入											