

管理番号	初年度登録年月	車名/通称名	シャシ型式/車台番号	最大積載量	形状
24073	平成20年8月	いすゞ フォワード	PDG-FTR34S2 FTR34-700****	6,300kg	クレーン付セルフ

外装チェック記号

A	擦傷
B	要板金
C	腐食
S	錆
U	凹凸曲
W	波
H	穴

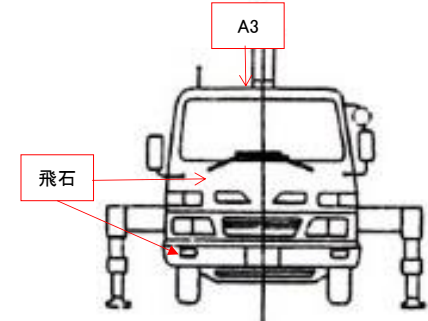
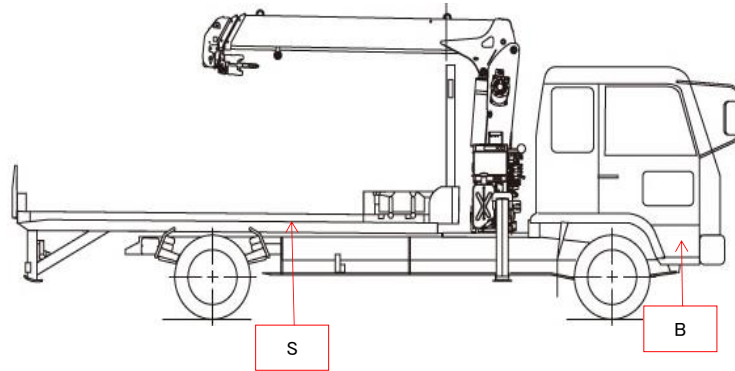
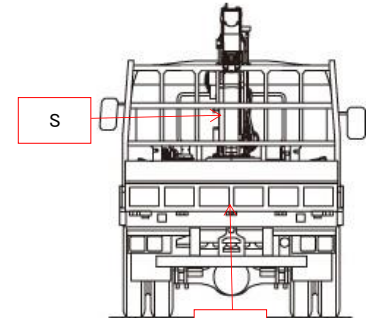
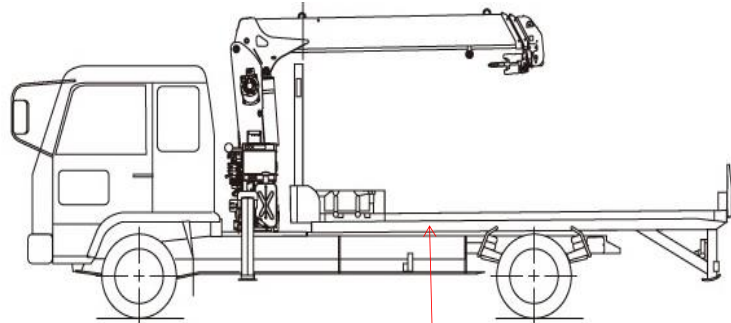
外装状態

ダメージ数

1	ダメージ小	0~10cm
2	ダメージ中	10~20cm
3	ダメージ大	20~30cm

外装

フロントガラス状態	<input type="checkbox"/> 良好	<input checked="" type="checkbox"/> 飛石	<input type="checkbox"/> 要交換
Lガラス詳細	<input checked="" type="checkbox"/> 点キス	<input type="checkbox"/> ビビ	<input checked="" type="checkbox"/> リペア可
キャブ修復暦	<input type="checkbox"/> 有	<input checked="" type="checkbox"/> 無	
シャーシ曲り・修復暦	<input type="checkbox"/> 有	<input checked="" type="checkbox"/> 無	
シャーシ 錆	<input checked="" type="checkbox"/> 有	<input type="checkbox"/> 無	
破損	<input type="checkbox"/> 有	<input checked="" type="checkbox"/> 無	
欠品	<input type="checkbox"/> 有	<input checked="" type="checkbox"/> 無	
破損・欠品箇所			
その他			



内装

キャブ内汚れ	<input type="checkbox"/> 多い	<input type="checkbox"/> 中	<input checked="" type="checkbox"/> 少し
シート破れ・穴	<input checked="" type="checkbox"/> 有	<input type="checkbox"/> 無	
シートへたり	<input checked="" type="checkbox"/> 有	<input type="checkbox"/> 無	
ハンドルスレ	<input checked="" type="checkbox"/> 有	<input type="checkbox"/> 無	
破損	<input type="checkbox"/> 有	<input checked="" type="checkbox"/> 無	
欠品	<input type="checkbox"/> 有	<input checked="" type="checkbox"/> 無	
破損・欠品箇所			
その他			

タイヤ状態

	摩耗測定(mm)				タイヤサイズ
	(左)	前		(右)	
FF	10.6			10.5	265/70 R19.5
FR					
RF	3.3	4.5	3.9	3.4	265/70 R19.5
RR					
	スペアタイヤ			5.6	S 265/70 R19.5
ホイール	<input checked="" type="checkbox"/> 鉄	<input type="checkbox"/> アルミホイール			
タイヤパターン	<input type="checkbox"/> 縦溝	<input checked="" type="checkbox"/> MIX	<input type="checkbox"/> スタッドレス		
タイヤ状態	<input checked="" type="checkbox"/> 正常	<input type="checkbox"/> 損傷	<input type="checkbox"/> 亀裂	<input type="checkbox"/> 異常摩耗	

外装特記事項

車庫在庫地		西部支店/神戸ポーアイセンター 兵庫県神戸市				
社内記入欄						作成者
						R6.7.9 R6 7/5

車両情報		上物情報1		上物情報2									
走行距離(km)	614,726 km	上物メーカー・型式	タダノ ZE363SLHR		上物メーカー・型式								
エンジン型式	6HK1	製造番号・年式	KA1903 2008年		製造番号・年式								
排気量(L)	7.79L	荷台内寸	L 5960 W 2230 H 260 mm	ラジコン	<input type="checkbox"/> 有 <input type="checkbox"/> 無 個								
馬力(PS)	240PS	上物動作確認	<input checked="" type="checkbox"/> 正常 <input type="checkbox"/> 未確認 <input type="checkbox"/> 不良 []		上物動作確認	<input type="checkbox"/> 正常 <input type="checkbox"/> 未確認 <input type="checkbox"/> 不良 []							
燃料の種類	<input checked="" type="checkbox"/> 軽油 <input type="checkbox"/> CNG <input type="checkbox"/> LPG	荷台床材質	鉄		その他								
ターボ	<input checked="" type="checkbox"/> 有 <input type="checkbox"/> 無	床フック	14 個		損傷・錆等記入								
アドブルー	<input type="checkbox"/> 有 <input checked="" type="checkbox"/> 無	ロープ掛	前 0 個 後 0 個 右 25 個 左 25 個										
シフト	MT6	ブーム段数	3 段										
ペダル数	<input type="checkbox"/> 2 <input checked="" type="checkbox"/> 3	ラジコン	<input checked="" type="checkbox"/> 有 <input type="checkbox"/> 無 2 個 (小:ウインチ用)										
ブレーキ	<input checked="" type="checkbox"/> AOH <input type="checkbox"/> VAC	ウインチ	<input checked="" type="checkbox"/> 有 <input type="checkbox"/> 無										
補助ブレーキ(リターダ)	<input checked="" type="checkbox"/> 有 <input type="checkbox"/> 無	ウインチ動作確認	<input checked="" type="checkbox"/> 正常 <input type="checkbox"/> 未確認 <input type="checkbox"/> 不良 []										
駆動	4×2	アウトリガー	<input checked="" type="checkbox"/> 正常 <input type="checkbox"/> 未確認 <input type="checkbox"/> 不良 []										
サスペンション	F) リーフ R) リーフ	スタンション	穴 6個 スタンション 0本										
バッテリー	<input type="checkbox"/> 12V <input checked="" type="checkbox"/> 24V	上物損傷・錆等記入	荷台傷 錆 凹有										
装備情報		車両点検		【点検結果】○=良好 △=継続的な点検が必要 ×=要修理・交換 ⇒状態記入 【対応】現状、部品交換、修理などを記入									
キャビン形状	標準	エンジン・オイル	点検結果	対応	クラッチ	点検結果	対応	マフラー	点検結果	対応	電装(外装)	点検結果	対応
ベッド	<input checked="" type="checkbox"/> 有 <input type="checkbox"/> 無	液量	○		滑り	○		排気漏れ	○		ヘッドライト	○	
ABS	<input checked="" type="checkbox"/> 有 <input type="checkbox"/> 無	漏れ	△	現状	切れ不良	○		白煙・黒煙	○		ブレーキランプ	○	
タコグラフ(有無、年式)	<input checked="" type="checkbox"/> 有 <input type="checkbox"/> 無 不明	水混入	○		切れ位置	○		錆・腐食	○		ウインカー	○	
エアコン	<input checked="" type="checkbox"/> 正常 <input type="checkbox"/> 不良 <input type="checkbox"/> 無	異音・振動	○		異音	○		詰まり	○		ハザード	○	
パワーウインドウ	<input checked="" type="checkbox"/> 正常 <input type="checkbox"/> 不良 <input type="checkbox"/> 無	ターボ	点検結果	対応	マスターオイル漏れ	○					ライセンス灯	○	
パワーステアリング	<input checked="" type="checkbox"/> 正常 <input type="checkbox"/> 不良 <input type="checkbox"/> 無	オイル漏れ	○		ブースターエア・油漏れ	○		ハンドル	点検結果	対応	車幅灯	○	
ETC	<input checked="" type="checkbox"/> 有 <input type="checkbox"/> 無	異音	○		デファレンシャル	点検結果	対応	遊び	○		車高灯	-	
バックカメラ	<input checked="" type="checkbox"/> 正常 <input type="checkbox"/> 不良 <input type="checkbox"/> 無	配管	○		オイル漏れ	○		異音・ガタ	○		電装(内装)	点検結果	対応
バックモニター	<input checked="" type="checkbox"/> 正常 <input type="checkbox"/> 不良 <input type="checkbox"/> 無	冷却水	点検結果	対応	異音	○		パワステポンプ油漏れ	○		ホーン	○	
ドライブレコーダー	<input type="checkbox"/> 有 <input checked="" type="checkbox"/> 無	液量	○		PTO	点検結果	対応	ギヤボックス油漏れ	○		オーディオ	○	
オーディオ	<input checked="" type="checkbox"/> ラジオ <input type="checkbox"/> CD <input type="checkbox"/> NAVI	漏れ	○		作動不良	○		ブレーキ	点検結果	対応	格納ミラー	○	
電動格納ミラー	<input checked="" type="checkbox"/> 有 <input type="checkbox"/> 無	ホース損傷	○		オイル漏れ	○		効き具合	○		バックモニター	○	
ディスチャージライト	<input checked="" type="checkbox"/> 有 <input type="checkbox"/> 無	油混入	○		シャフト 異音・ガタ	-		駐車ブレーキ効き具合	○		ルームランプ	○	
オートクルーズ	<input checked="" type="checkbox"/> 有 <input type="checkbox"/> 無	ファンベルト・鳴き・緩み	○		リーフスプリング	点検結果	対応	坂道発進補助装置	○		計器類	○	
坂道発進補助装置	<input checked="" type="checkbox"/> 有 <input type="checkbox"/> 無	ミッション	点検結果	対応	異音	○		マスターシリンダー油漏れ	○		エアコン	点検結果	対応
メインキー(リモコン等)	1 本	ギア鳴り	○		損傷	○		エアコンプレッサ	点検結果	対応	効き具合	○	
その他鍵(スペアキー等)	1 本	ギア抜け	○		エアサス	点検結果	対応	エア漏れ	○		風量	○	
取扱説明書	<input checked="" type="checkbox"/> 有 <input type="checkbox"/> 無	オイル漏れ	○		作動不良	-		不良	○		モーター異音	○	
整備点検記録簿	<input type="checkbox"/> 有 <input checked="" type="checkbox"/> 無	異音・振動	○		エア漏れ	-		上物	点検結果	対応	その他	点検結果	対応
工具	<input type="checkbox"/> 有 <input checked="" type="checkbox"/> 無	プロペラ・ドライブシャフト	点検結果	対応	損傷	-		ラジコン作動	○		バッテリー	○	
ジャッキ	<input type="checkbox"/> 有 <input checked="" type="checkbox"/> 無	異音・ガタ	○					ボタン作動	○		セルモーター	○	
カーテン	<input checked="" type="checkbox"/> 有 <input type="checkbox"/> 無	上記項目の特記事項など記入	エンジンオイル滲み										
フロアマット	<input checked="" type="checkbox"/> 有 <input type="checkbox"/> 無												
その他													