

管理番号	初年度登録年月	車名/通称名	シャシ型式/車台番号	最大積載量	形状
24035	平成27年3月	いすゞ フォワード	TKG-FRR90S1 FRR90-707****	4,000kg	散水車

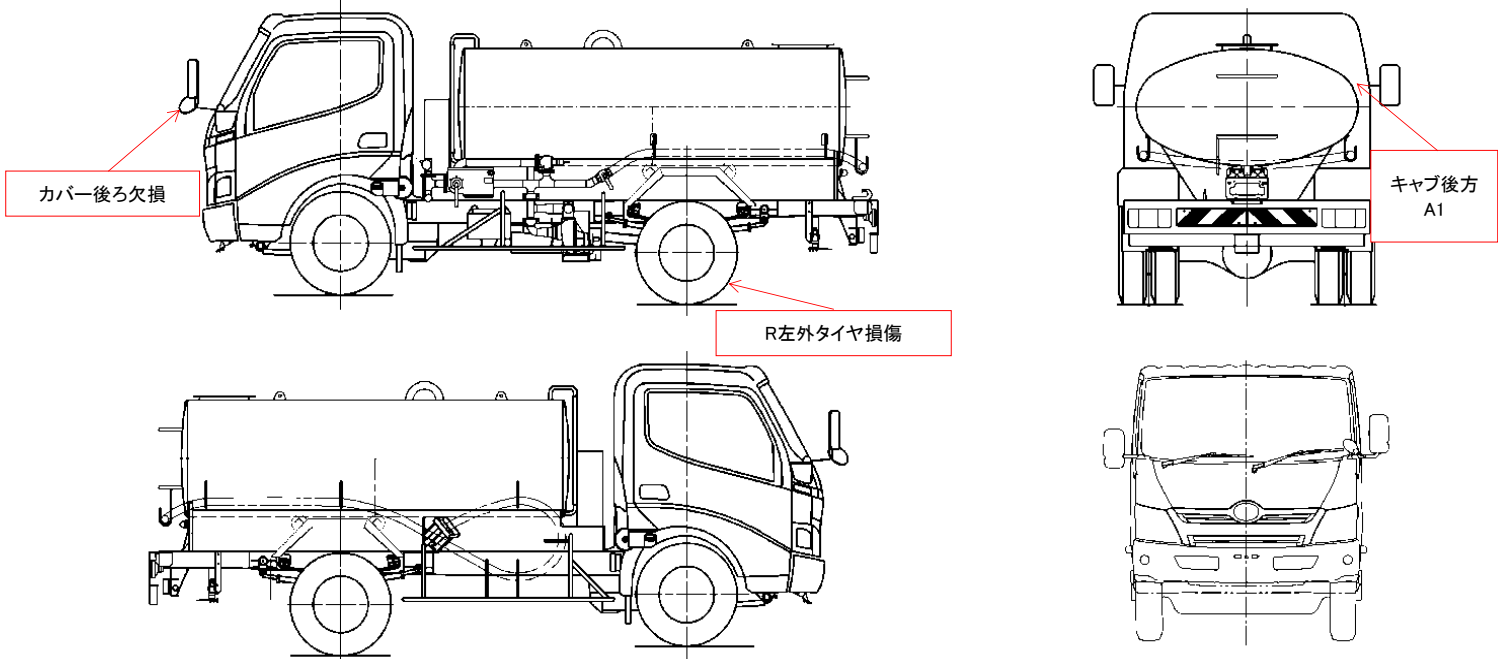
外装チェック記号

A	擦傷
B	要板金
C	腐食
S	錆
U	凹凸曲
W	波
H	穴

外装状態

ダメージ数

1	ダメージ小	0~10cm
2	ダメージ中	10~20cm
3	ダメージ大	20~30cm



外装	
フロントガラス状態	<input checked="" type="checkbox"/> 良好 <input type="checkbox"/> 飛石 <input type="checkbox"/> 要交換
↳ ガラス詳細	<input type="checkbox"/> 点キズ <input type="checkbox"/> ビビ <input type="checkbox"/> リペア可
キャブ修復暦	<input type="checkbox"/> 有 <input checked="" type="checkbox"/> 無
シャーシ曲り・修復暦	<input type="checkbox"/> 有 <input checked="" type="checkbox"/> 無
シャーシ 錆	<input checked="" type="checkbox"/> 有 <input type="checkbox"/> 無
破損	<input type="checkbox"/> 有 <input checked="" type="checkbox"/> 無
欠品	<input checked="" type="checkbox"/> 有 <input type="checkbox"/> 無
破損・欠品箇所	サイドミラーカバー後ろ欠損
その他	

内装	
キャブ内汚れ	<input checked="" type="checkbox"/> 多い <input type="checkbox"/> 中 <input type="checkbox"/> 少し
シート破れ・穴	<input type="checkbox"/> 有 <input checked="" type="checkbox"/> 無
シートへたり	<input checked="" type="checkbox"/> 有 <input type="checkbox"/> 無
ハンドルスレ	<input checked="" type="checkbox"/> 有 <input type="checkbox"/> 無
破損	<input type="checkbox"/> 有 <input checked="" type="checkbox"/> 無
欠品	<input type="checkbox"/> 有 <input checked="" type="checkbox"/> 無
破損・欠品箇所	
その他	

タイヤ状態																																									
<table border="1"> <tr> <td colspan="5">摩耗測定(mm)</td> </tr> <tr> <td></td> <td colspan="2">前</td> <td colspan="2">右</td> </tr> <tr> <td></td> <td>(左)</td> <td></td> <td></td> <td>タイヤサイズ</td> </tr> <tr> <td>FF</td> <td>9.0</td> <td></td> <td>9.0</td> <td>225/80R17.5</td> </tr> <tr> <td>FR</td> <td></td> <td></td> <td></td> <td></td> </tr> <tr> <td>RF</td> <td>9.0</td> <td>9.0</td> <td>9.0</td> <td>225/80R17.5</td> </tr> <tr> <td>RR</td> <td></td> <td></td> <td></td> <td></td> </tr> <tr> <td></td> <td colspan="2">スペアタイヤ</td> <td>S</td> <td>225/80R17.5</td> </tr> </table>		摩耗測定(mm)						前		右			(左)			タイヤサイズ	FF	9.0		9.0	225/80R17.5	FR					RF	9.0	9.0	9.0	225/80R17.5	RR						スペアタイヤ		S	225/80R17.5
摩耗測定(mm)																																									
	前		右																																						
	(左)			タイヤサイズ																																					
FF	9.0		9.0	225/80R17.5																																					
FR																																									
RF	9.0	9.0	9.0	225/80R17.5																																					
RR																																									
	スペアタイヤ		S	225/80R17.5																																					
ホイール	<input checked="" type="checkbox"/> 鉄 <input type="checkbox"/> アルミホイール																																								
タイヤパターン	<input checked="" type="checkbox"/> 縦溝 <input type="checkbox"/> MIX <input type="checkbox"/> スタッドレス																																								
タイヤ状態	<input type="checkbox"/> 正常 <input checked="" type="checkbox"/> 損傷 <input type="checkbox"/> 亀裂 <input type="checkbox"/> 異常摩耗																																								

外装特記事項	
<ul style="list-style-type: none"> <li>・リヤ左外タイヤ損傷ヶ所有</li> <li>・タンク本体再塗装仕上げ済み</li> </ul>	
車両在庫地	<p>東部支店/厚木車両センター</p> <p>神奈川県厚木市</p>
社内記入欄	<p>作成者</p> <p>R6.6.21 R6.6.20</p>

車両情報		上物情報1		上物情報2									
走行距離(km)	21,880 km	上物メーカー・型式	極東開発工業 LH04-302R		上物メーカー・型式								
エンジン型式	4HK1	製造番号・年式	14L070034M 2015年3月完成		製造番号・年式								
排気量(L)	5.19 L	品名(比重)	水(1.00)		その他								
馬力(PS)	190 PS	最大積載容量(L)	4000 L		損傷・錆等記入								
燃料の種類	<input checked="" type="checkbox"/> 軽油 <input type="checkbox"/> CNG <input type="checkbox"/> LPG	タンク材質	スチール										
ターボ	<input checked="" type="checkbox"/> 有 <input type="checkbox"/> 無	室数・マンホール数	1 室	1 個									
アドブルー	<input type="checkbox"/> 有 <input checked="" type="checkbox"/> 無	吸水ホース本数	1 本										
シフト	6速MT	ポンプ駆動方式	<input type="checkbox"/> PTO駆動式 <input checked="" type="checkbox"/> 独立エンジン式 <input type="checkbox"/> 無										
ペダル数	<input type="checkbox"/> 2 <input checked="" type="checkbox"/> 3	散水弁 前方	<input checked="" type="checkbox"/> 有 <input type="checkbox"/> 無	2 個									
ブレーキ	<input checked="" type="checkbox"/> AOH <input type="checkbox"/> VAC	散水弁 後方	<input checked="" type="checkbox"/> 有 <input type="checkbox"/> 無	重力散水 2 個									
補助ブレーキ(リターダ)	<input type="checkbox"/> 有 <input checked="" type="checkbox"/> 無	上物動作確認	<input checked="" type="checkbox"/> 正常 <input type="checkbox"/> 未確認 <input type="checkbox"/> 不良 [ ]										
駆動	4×2	その他											
サスペンション	F) リーフ R) リーフ	上物損傷・錆等記入	タンク内錆多い										
バッテリー	<input type="checkbox"/> 12V <input checked="" type="checkbox"/> 24V												
装備情報		車両点検		【点検結果】○=良好 △=継続的な点検が必要 ×=要修理・交換 ⇒状態記入 【対応】現状、部品交換、修理などを記入									
キャビン形状	ショートキャブ	エンジン・オイル	点検結果	対応	クラッチ	点検結果	対応	マフラー	点検結果	対応	電装(外装)	点検結果	対応
ベッド	<input type="checkbox"/> 有 <input checked="" type="checkbox"/> 無	液量	○		滑り	○		排気漏れ	○		ヘッドライト	○	
ABS	<input checked="" type="checkbox"/> 有 <input type="checkbox"/> 無	漏れ	○		切れ不良	○		白煙・黒煙	○		ブレーキランプ	○	
タコグラフ(有無、年式)	<input type="checkbox"/> 有 <input checked="" type="checkbox"/> 無 年月	水混入	○		切れ位置	○		錆・腐食	○		ウインカー	○	
エアコン	<input checked="" type="checkbox"/> 正常 <input type="checkbox"/> 不良 <input type="checkbox"/> 無	異音・振動	○		異音	○		詰まり	○		ハザード	○	
パワーウインドウ	<input checked="" type="checkbox"/> 正常 <input type="checkbox"/> 不良 <input type="checkbox"/> 無	ターボ	点検結果	対応	マスターオイル漏れ	○					ライセンス灯	○	
パワーステアリング	<input checked="" type="checkbox"/> 正常 <input type="checkbox"/> 不良 <input type="checkbox"/> 無	オイル漏れ	○		プースターエア・油漏れ	○		ハンドル	点検結果	対応	車幅灯	○	
ETC	<input type="checkbox"/> 有 <input checked="" type="checkbox"/> 無	異音	○		デファレンシャル	点検結果	対応	遊び	○		車高灯	-	
バックカメラ	<input type="checkbox"/> 正常 <input type="checkbox"/> 不良 <input checked="" type="checkbox"/> 無	配管	○		オイル漏れ	○		異音・ガタ	○		電装(内装)	点検結果	対応
バックモニター	<input type="checkbox"/> 正常 <input type="checkbox"/> 不良 <input checked="" type="checkbox"/> 無	冷却水	点検結果	対応	異音	○		パワステポンプ油漏れ	○		ホーン	○	
ドライブレコーダー	<input type="checkbox"/> 有 <input checked="" type="checkbox"/> 無	液量	○		PTO	点検結果	対応	ギヤボックス油漏れ	○		オーディオ	○	
オーディオ	<input checked="" type="checkbox"/> ラジオ <input type="checkbox"/> CD <input type="checkbox"/> NAVI	漏れ	○		作動不良	○		ブレーキ	点検結果	対応	格納ミラー	○	
電動格納ミラー	<input checked="" type="checkbox"/> 有 <input type="checkbox"/> 無	ホース損傷	○		オイル漏れ	○		効き具合	○		バックモニター	-	
ディスチャージライト	<input type="checkbox"/> 有 <input checked="" type="checkbox"/> 無	油混入	○		シャフト 異音・ガタ	○		駐車ブレーキ効き具合	○		ルームランプ	○	
オートクルーズ	<input type="checkbox"/> 有 <input checked="" type="checkbox"/> 無	ファンベルト・鳴き・緩み	○		リーフスプリング	点検結果	対応	坂道発進補助装置	○		計器類	-	
坂道発進補助装置	<input checked="" type="checkbox"/> 有 <input type="checkbox"/> 無	ミッション	点検結果	対応	異音	○		マスターシリンダー油漏れ	○		エアコン	点検結果	対応
メインキー(リモコン等)	1 本	ギア鳴り	○		損傷	○		エアコンプレッサ	点検結果	対応	効き具合	○	
その他鍵(スペアキー等)	2 本	ギア抜け	○		エアサス	点検結果	対応	エア漏れ	○		風量	○	
取扱説明書	<input checked="" type="checkbox"/> 有 <input type="checkbox"/> 無	オイル漏れ	○		作動不良	-		不良	○		モーター異音	○	
整備点検記録簿	<input type="checkbox"/> 有 <input checked="" type="checkbox"/> 無	異音・振動	○		エア漏れ	-		上物	点検結果	対応	その他	点検結果	対応
工具	<input checked="" type="checkbox"/> 有 <input type="checkbox"/> 無	プロペラ・ドライブシャフト	点検結果	対応	損傷	-		ラジコン作動	○		バッテリー	○	
ジャッキ	<input type="checkbox"/> 有 <input checked="" type="checkbox"/> 無	異音・ガタ	○					ボタン作動	○		セルモーター	○	
カーテン	<input type="checkbox"/> 有 <input checked="" type="checkbox"/> 無												
フロアマット	<input checked="" type="checkbox"/> 有 <input type="checkbox"/> 無	上記項目の特記事項など記入											
その他													