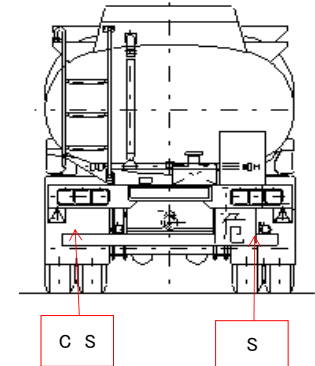
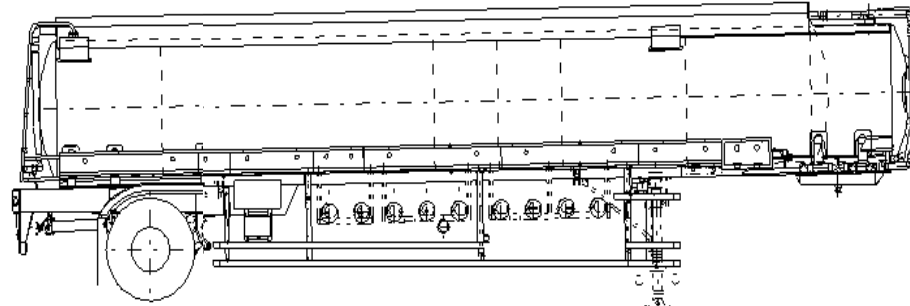


管理番号	初年度登録年月	車名/通称名	シャシ型式/車台番号	最大積載量	形状
24054	平成21年10月	東急	TT20F8D1改 TT20F8D1-8****	15,500kg	1軸 タンクセミトレーラ

外装チェック記号

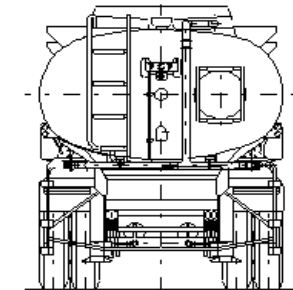
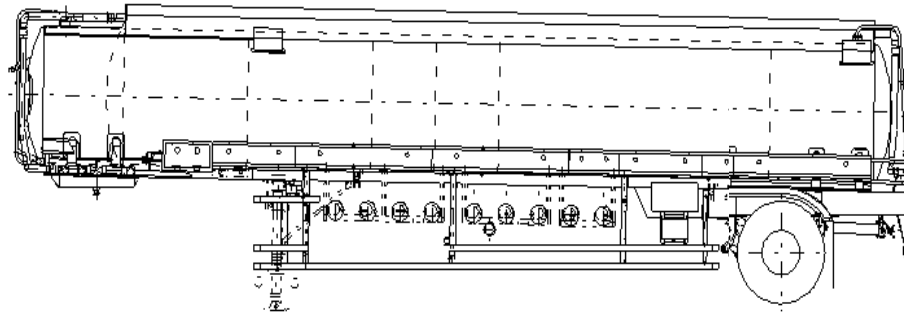
A	擦傷
B	要板金
C	腐食
S	錆
U	凹凸曲
W	波
H	穴

外装状態



ダメージ数

1	ダメージ小	0~10cm
2	ダメージ中	10~20cm
3	ダメージ大	20~30cm



外装

フロントガラス状態	<input type="checkbox"/> 良好	<input type="checkbox"/> 飛石	<input type="checkbox"/> 要交換
↳ ガラス詳細	<input type="checkbox"/> 点キズ	<input type="checkbox"/> ビ	<input type="checkbox"/> リペア可
キャブ修復暦	<input type="checkbox"/> 有	<input type="checkbox"/> 無	
シャーシ曲り・修復暦	<input type="checkbox"/> 有	<input checked="" type="checkbox"/> 無	
シャーシ 錆	<input checked="" type="checkbox"/> 有	<input type="checkbox"/> 無	
破損	<input type="checkbox"/> 有	<input checked="" type="checkbox"/> 無	
欠品	<input type="checkbox"/> 有	<input checked="" type="checkbox"/> 無	
破損・欠品箇所			
その他			

内装

キャブ内汚れ	<input checked="" type="checkbox"/> 多い	<input type="checkbox"/> 中	<input type="checkbox"/> 少し
シート破れ・穴	<input type="checkbox"/> 有	<input type="checkbox"/> 無	
シートへたり	<input type="checkbox"/> 有	<input type="checkbox"/> 無	
ハンドルスレ	<input type="checkbox"/> 有	<input type="checkbox"/> 無	
破損	<input type="checkbox"/> 有	<input type="checkbox"/> 無	
欠品	<input type="checkbox"/> 有	<input type="checkbox"/> 無	
破損・欠品箇所			
その他			

タイヤ状態

	摩耗測定(mm)				
	(左)	前	(右)	タイヤサイズ	
FF					
FR					
RF	7.5	7.1	7.2	4.6	11R22.5 16PR
RR					
	スベアタイヤ		4.0	S	295/80 R22.5
ホイール	<input type="checkbox"/> 鉄	<input checked="" type="checkbox"/> アルミホイール			
タイヤパターン	<input type="checkbox"/> 縦溝	<input checked="" type="checkbox"/> MIX	<input type="checkbox"/> スタッドレス		
タイヤ状態	<input checked="" type="checkbox"/> 正常	<input type="checkbox"/> 損傷	<input type="checkbox"/> 亀裂	<input type="checkbox"/> 異常摩耗	

外装特記事項

・下回り錆・腐食多い						
車庫在庫地						
西部支店/神戸ポアイセンター 兵庫県神戸市						
社内記入欄						作成者
R6.6.24	R6.7.17	R6.7.17			R6.7.17	R6 7/16

車両情報		上物情報1		上物情報2									
サスペンション	R) エアー	上物メーカー・型式	東急車輛 TT20F8D1	上物メーカー・型式	ハイテク付 タツノ製 ER-1247-A01								
		製造番号・年式	TT20F8D1-8**** 2009年10月	製造番号・年式	09A0094 2009年10月								
		品名(比重)	第一石油類(0.750)第二石油類(0.800)(0.850)	その他									
		最大積載容量(L)	20,000 L	損傷・錆等記入									
		タンク材質	アルミ										
		室数・マンホール数	7室 7個										
		給油ホース	2本										
		ホースリール・位置	0本()										
		緊急停止レバー	<input checked="" type="checkbox"/> 正常 <input type="checkbox"/> 未確認 <input type="checkbox"/> 不良 []										
		水圧検査年月日	平成 21年 9月 17日										
		圧力検査年月日	令和 6年 10月 6日迄										
		消火器	2本 2034年 月迄										
		その他	左アースリール新品交換										
		上物損傷・錆等記入	傷・錆有										
装備情報		車両点検		【点検結果】○=良好 △=継続的な点検が必要 ×=要修理・交換 ⇒状態記入 【対応】現状、部品交換、修理などを記入									
ABS	<input checked="" type="checkbox"/> 有 <input type="checkbox"/> 無	エンジン・オイル	点検結果	対応	クラッチ	点検結果	対応	マフラー	点検結果	対応	電装(外装)	点検結果	対応
電動アウトリガー	<input type="checkbox"/> 正常 <input type="checkbox"/> 不良 <input checked="" type="checkbox"/> 手動	液量			滑り			排気漏れ			ヘッドライト		-
駐車ブレーキ	<input checked="" type="checkbox"/> 正常 <input type="checkbox"/> 不良 <input type="checkbox"/> 無	漏れ			切れ不良			白煙・黒煙			ブレーキランプ		○
リフトアクスル	<input type="checkbox"/> 有 <input checked="" type="checkbox"/> 無	水混入			切れ位置			錆・腐食			ウインカー		○
バックカメラ	<input type="checkbox"/> 有 <input checked="" type="checkbox"/> 無	異音・振動			異音			詰まり			ハザード		○
取扱説明書	<input type="checkbox"/> 有 <input checked="" type="checkbox"/> 無	ターボ	点検結果	対応	マスターオイル漏れ						ライセンス灯		○
整備点検記録簿	<input type="checkbox"/> 有 <input checked="" type="checkbox"/> 無	オイル漏れ			ブースターエア・油漏れ			ハンドル	点検結果	対応	車幅灯		○
工具	<input type="checkbox"/> 有 <input checked="" type="checkbox"/> 無	異音			デファレンシャル	点検結果	対応	遊び			車高灯		-
ジャッキ	<input type="checkbox"/> 有 <input checked="" type="checkbox"/> 無	配管			オイル漏れ			異音・ガタ			電装(内装)	点検結果	対応
その他		冷却水	点検結果	対応	異音			パワステポンプ油漏れ			ホーン		
		液量			PTO	点検結果	対応	ギヤボックス油漏れ			オーディオ		
		漏れ			作動不良	○		ブレーキ	点検結果	対応	格納ミラー		
		ホース損傷			オイル漏れ	○		効き具合			バックモニター		
		油混入			シャフト 異音・ガタ	○		駐車ブレーキ効き具合			ルームランプ		
		ファンベルト・鳴き・緩み			リーフスプリング	点検結果	対応	坂道発進補助装置			計器類		
		ミッション	点検結果	対応	異音	-		マスターシリンダー油漏れ			エアコン	点検結果	対応
		ギア鳴り			損傷	-		エアコンプレッサ	点検結果	対応	効き具合		
		ギア抜け			エアサス	点検結果	対応	エア漏れ			風量		
		オイル漏れ			作動不良	○		不良			モーター異音		
		異音・振動			エア漏れ	○		上物	点検結果	対応	その他	点検結果	対応
		プロペラ・ドライブシャフト	点検結果	対応	損傷	○		ラジコン作動			バッテリー		
		異音・ガタ						ボタン作動			セルモーター		
		上記項目の特記事項など記入											